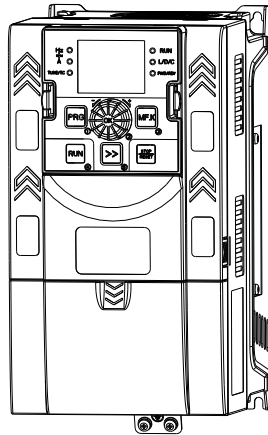


誉强电气

Yuqiang electric

YQ630系列通用矢量控制变频器 YQ630S系列永磁同步电机驱动器 用户手册 V2.5



容量范围：单相220V电源(2S) 0.4~5.5kW
三相220V电源(2T) 0.4~315kW
三相380V电源(4T) 0.75~1200kW

为了安全使用本产品，请务必阅读该用户手册。

目 录

第一章 安全注意事项	2
第二章 产品信息	4
2.1 命名规则.....	4
2.2 铭牌.....	4
2.3 YQ630/YQ630S 变频器系列.....	5
2.4 产品外型及安装孔位尺寸.....	7
2.5 选配件.....	12
2.6 制动组件选型指南.....	12
第三章 电气安装与接线	16
3.1 电气安装.....	16
3.2 接线方式.....	19
3.3 外部端子控制四种不同运行模式.....	27
第四章 操作与显示	29
4.1 操作与显示界面介绍.....	29
4.2 变频器功能码的组织方式.....	31
4.3 功能码查看、修改方法说明.....	31
4.4 功能码菜单模式与切换说明.....	32
4.5 多段速开关组合指令说明.....	33
4.6 旋钮键盘与纯按键键盘切换方法.....	33
第五章 故障诊断及对策	34
5.1 故障报警及对策.....	34
5.2 常见故障及其处理方法.....	37
第六章 YQ630/YQ630S MODBUS 通讯协议	39
第七章 功能参数表	46

第一章 安全注意事项

安全定义

在本手册中，安全注意事项分以下两类：



危险：由于没有按要求操作造成的危险，可能导致重伤，甚至死亡的情况；



注意：由于没有按要求操作造成的危险，可能导致中度伤害或轻伤，及设备损坏的情况；

请用户在安装、调试和维修本系统时，仔细阅读本章，务必按照本章内容所要求的安全注意事项进行操作。如出现因违规操作而造成的任何伤害和损失均与本公司无关。

安全事项：

使用阶段	安全等级	事项
安装前	 危险	开箱时发现控制系统进水、部件缺少或有部件损坏时，请不要安装！ 装箱单与实物名称不符时，请不要安装！
	 注意	搬运时应该轻抬轻放，否则有损害设备的危险！ 有损伤的驱动器或缺件的变频器请不要使用，有受伤的危险！ 不要用手触及控制系统的元器件，否则有静电损坏的危险！
安装时	 危险	请安装在金属等阻燃的物体上；远离可燃物。否则可能引起火警！ 不可随意拧动设备元件的固定螺栓，特别是带有红色标记的螺栓！
	 注意	不能让导线头或螺钉掉入驱动器中，否则引起驱动器损坏！ 请将驱动器安装在震动少，避免阳光直射的地方。 两个以上变频器置于同一个柜子中时，请注意安装位置，保证散热效果。
配线时	 危险	必须由专业电气工程施工，否则会出现意想不到的危险！ 变频器和电源之间必须有断路器隔开，否则可能发生火警！ 接线前请确认电源处于零能量状态，否则有触电的危险！ 请按标准对变频器进行正确规范接地，否则有触电危险！
	 注意	绝不能将输入电源连接到变频器的输出端子（U、V、W）上。注意接线端子的标记，不要接错线！否则引起驱动器损坏！ 绝不能将制动电阻直接接于直流母线（+）、（-）端子之间，否则引起火警！ 所用导线线径请参考手册的建议，否则可能发生事故！

使用阶段	安全等级	事项
上电前	 注意	请确认输入电源的电压等级是否和变频器的额定电压等级一致；电源输入端子（R、S、T）和输出端子（U、V、W）上的接线位置是否正确；并注意检查与驱动器相连接的外围电路中是否有短路现象，所连线路是否紧固，否则引起驱动器损坏！ 变频器的任何部分无须进行耐压试验，出厂时产品已作过此项测试，否则可能引起事故！
	 危险	变频器必须盖好盖板后才能上电，否则可能引起触电！ 所有外围配件的接线必须遵守本手册的指导，按照本手册所提供电路连接方法正确接线，否则引起事故！
上电后	 危险	上电后不要打开盖板。否则有触电的危险！ 不要触摸变频器的任何输入输出端子。否则有触电危险！
	 注意	若需要进行参数辨识，请注意电机旋转中伤人的危险，否则可能引起事故！ 请勿随意更改变频器厂家参数，否则可能造成设备的损害！
运行中	 危险	非专业技术人员请勿在运行中检测信号，否则可能引起人身伤害或设备损坏！ 请勿触摸散热风扇及放电电阻以试探温度，否则可能引起灼伤！
	 注意	变频器运行中，应避免有东西掉入设备中，否则引起设备损坏！ 不要采用接触器通断的方法来控制驱动器的启停，否则引起设备损坏！
保养时	 危险	没有经过专业培训的人员请勿对变频器实施维修及保养，否则造成人身伤害或设备损坏！ 请勿带电对设备进行维修及保养，否则有触电危险！ 确认将变频器的输入电源断电 10 分钟后，才能对驱动器实施保养及维修，否则电容上的残余电荷对人会造成伤害！ 所有可插拔插件必须在断电情况下插拔！ 更换变频器后必须进行参数的设置和检查。

第二章 产品信息

2.1 命名规则

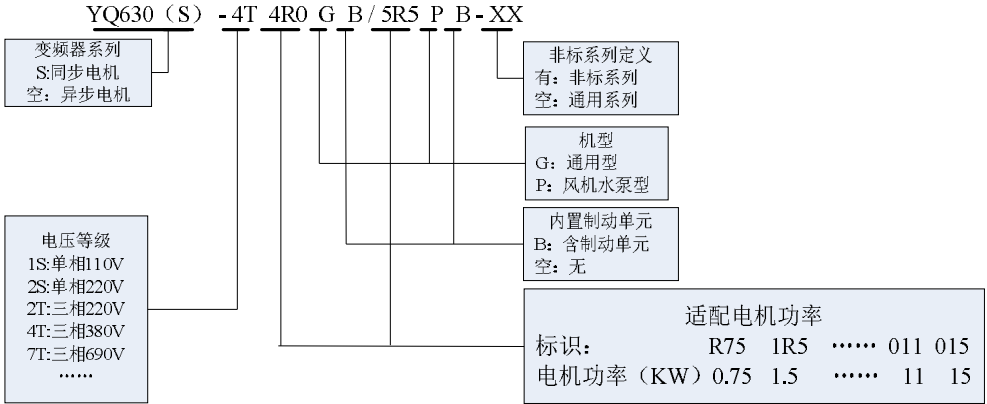


图2-1. 命名规格

2.2 铭牌



图2-2. 铭牌

2.3 YQ630/YQ630S变频器系列

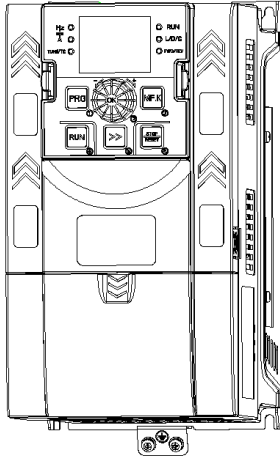
表2-1 YQ630/YQ630S 变频器型号与技术数据

说明：4T:380V 30kW以下制动单元标配，型号后面带字母“B”，37~110kW制动单元选配，型号后面不带字母“B”，如有需求，订货时请说明，并在型号后面加字母“B”。

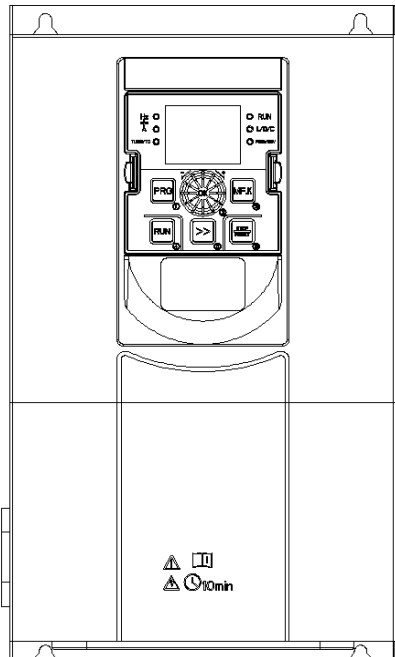
变频器型号	输入电压	输入电流 (A)	输出电流 (A)	适配电机 (kW)
YQ630/YQ630S-2SR4GB	单相 220V 范围： -15%~20%	5.4	2.3	0.4
YQ630/YQ630S-2SR75GB		8.2	4.0	0.75
YQ630/YQ630S-2S1R5GB		14.0	7.0	1.5
YQ630/YQ630S-2S2R2GB		23.0	9.6	2.2
YQ630/YQ630S-2S4R0GB		32.0	17.0	4.0
YQ630/YQ630S-2S5R5GB		52.0	25.0	5.5
YQ630/YQ630S-4TR75GB		3.4	2.1	0.75
YQ630/YQ630S-4T1R5GB/2R2PB	三相 380V 范围： -20%~20%	5.0/5.8	3.8/6.5	1.5/2.2
YQ630/YQ630S-4T2R2GB/4R0PB		5.8/10.5	6.5/9.0	2.2/4.0
YQ630/YQ630S-4T4R0GB/5R5PB		10.5/14.6	9.0/13.0	4.0/5.5
YQ630/YQ630S-4T5R5GB/7R5PB		14.6/20.5	13.0/17.0	5.5/7.5
YQ630/YQ630S-4T7R5GB/011PB		20.5/26.0	17.0/25.0	7.5/11.0
YQ630/YQ630S-4T011GB/015PB		26.0/35.0	25.0/32.0	11.0/15.0
YQ630/YQ630S-4T015GB/018PB		35.0/38.5	32.0/37.0	15.0/18.5
YQ630/YQ630S/-4T018GB/022PB		38.5/46.5	37.0/45.0	18.5/22.0
YQ630/YQ630S-4T022GB/030PB		46.5/62.0	45.0/60.0	22.0/30.0
YQ630/YQ630S-4T030GB/037PB		62.0/76.0	60.0/75.0	30.0/37.0
YQ630/YQ630S-4T037G(B)/045P(B)		76.0/92.0	75.0/90.0	37.0/45.0
YQ630/YQ630S-4T045G(B)/055P(B)		92.0/113.0	90.0/110.0	45.0/55.0
YQ630/YQ630S-4T055G(B)/075P(B)		113.0/157.0	110.0/152.0	55.0/75.0
YQ630/YQ630S-4T075G(B)/093P(B)		157.0/180.0	152.0/176.0	75.0/93.0
YQ630/YQ630S-4T093G(B)/110P(B)		180.0/214.0	176.0/210.0	93.0/110.0
YQ630/YQ630S-4T110G(B)/132P(B)		214.0/256.0	210.0/253.0	110.0/132.0
YQ630/YQ630S-4T132G/160P		256.0/307.0	253.0/304.0	132.0/160.0
YQ630/YQ630S-4T160G/185P		307.0/345.0	304.0/340.0	160.0/185.0
YQ630/YQ630S-4T185G/200P		345.0/385.0	340.0/380.0	185.0/200.0
YQ630/YQ630S-4T200G/220P		385.0/430.0	380.0/426.0	200.0/220.0
YQ630/YQ630S-4T220G/250P		430.0/468.0	426.0/465.0	220.0/250.0
YQ630/YQ630S-4T250G/280P		468.0/525.0	465.0/520.0	250.0/280.0
YQ630/YQ630S-4T280G/315P		525.0/590.0	520.0/585.0	280.0/315.0
YQ630/YQ630S-4T315G/355P		590.0/665.0	585.0/650.0	315.0/355.0
YQ630/YQ630S-4T355G/400P		665.0/785.0	650.0/725.0	355.0/400.0
YQ630/YQ630S-4T400G/450P		785.0/883.0	725.0/820.0	400.0/450.0

变频器型号	输入电压	输入电流 (A)	输出电流 (A)	适配电机 (kW)
YQ630/YQ630S-4T450G/500P		883.0/920	820.0/900	450.0/500.0
YQ630/YQ630S-4T500G/550P		920.0/1020	900.0/1000	500.0/550.0
YQ630/YQ630S-4T550G/630P		1020.0/1120	1000.0/1100	550.0/630.0
YQ630/YQ630S-4T630G/700P		1120.0/1360	1100.0/1320	630.0/700.0
YQ630/YQ630S-4T700G/800P		1360.0/1567	1320.0/1520	700.0/800.0
YQ630/YQ630S-4T800G/900P		1567.0/1763	1520.0/1710	800.0/900.0
YQ630/YQ630S-4T900G/1000P		1763.0/1959	1710.0/1900	900.0/1000.0
YQ630/YQ630S-4T1000G/1200P		1959	1900	1000.0
YQ630/YQ630S-4T1200G		2140	2100	1200.0
YQ630/YQ630S-2TR4GB		三相 220V 范围： -15%~20%	3.4	2.1
YQ630/YQ630S-2TR75GB	5.0		3.8	0.75
YQ630/YQ630S-2T1R5GB	5.8		5.5	1.5
YQ630/YQ630S-2T2R2GB	10.5		9.0	2.2
YQ630/YQ630S-2T4R0GB	14.6		13.0	4.0
YQ630/YQ630S-2T5R5GB	26.0		25.0	5.5
YQ630/YQ630S-2T7R5GB	35.0		32.0	7.5
YQ630/YQ630S-2T011GB	46.5		45.0	11.0
YQ630/YQ630S-2T015GB	62.0		60.0	15.0
YQ630/YQ630S-2T018G	76.0		75.0	18.5
YQ630/YQ630S-2T022G	92.0		90.0	22.0
YQ630/YQ630S-2T030G	113.0		110.0	30.0
YQ630/YQ630S-2T037G	157.0		152.0	37.0
YQ630/YQ630S-2T045G	180.0		176.0	45.0
YQ630/YQ630S-2T055G	214.0		210.0	55.0
YQ630/YQ630S-2T075G	307.0		304.0	75.0
YQ630/YQ630S-2T090G	385.0		380.0	90.0
YQ630/YQ630S-2T110G	430.0		426.0	110.0
YQ630/YQ630S-2T132G	468.0		465.0	132.0
YQ630/YQ630S-2T160G	590.0		585.0	160.0
YQ630/YQ630S-2T220G	785.0	725.0	220.0	

2.4 产品外型及安装孔位尺寸



塑胶结构产品外形图



钣金结构产品外形图

图 2-3. 塑胶及钣金结构产品外形图

2.4.2 YQ630/YQ630S变频器外形及安装孔位尺寸 (mm)

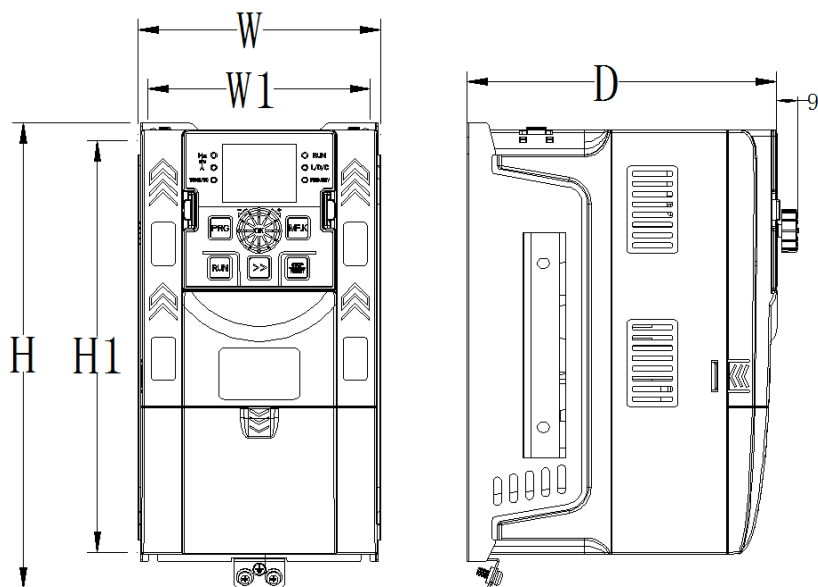


图 2-4. 380V (4T) 11kW 以下塑胶外形尺寸及安装尺寸示意图

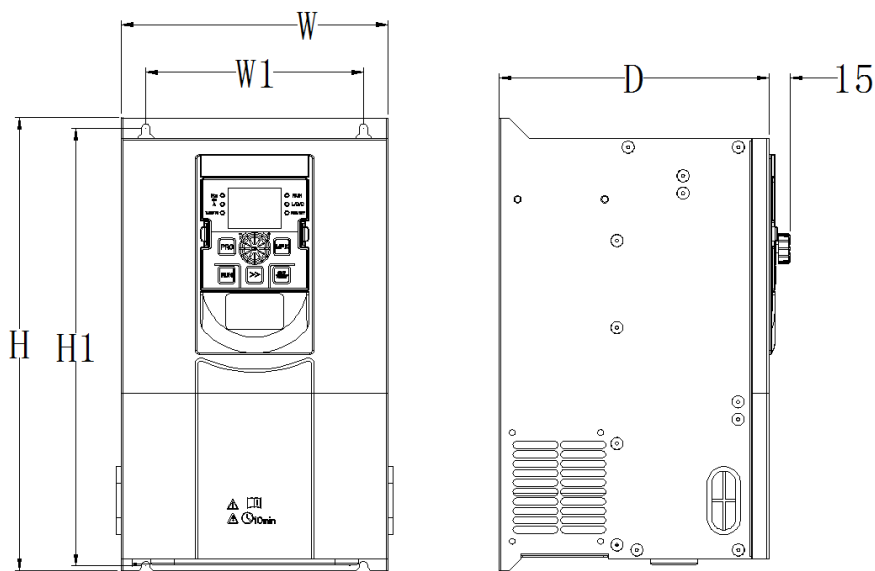


图 2-5. 380V (4T) 15~200kW 钣金机箱外形尺寸及安装尺寸示意图

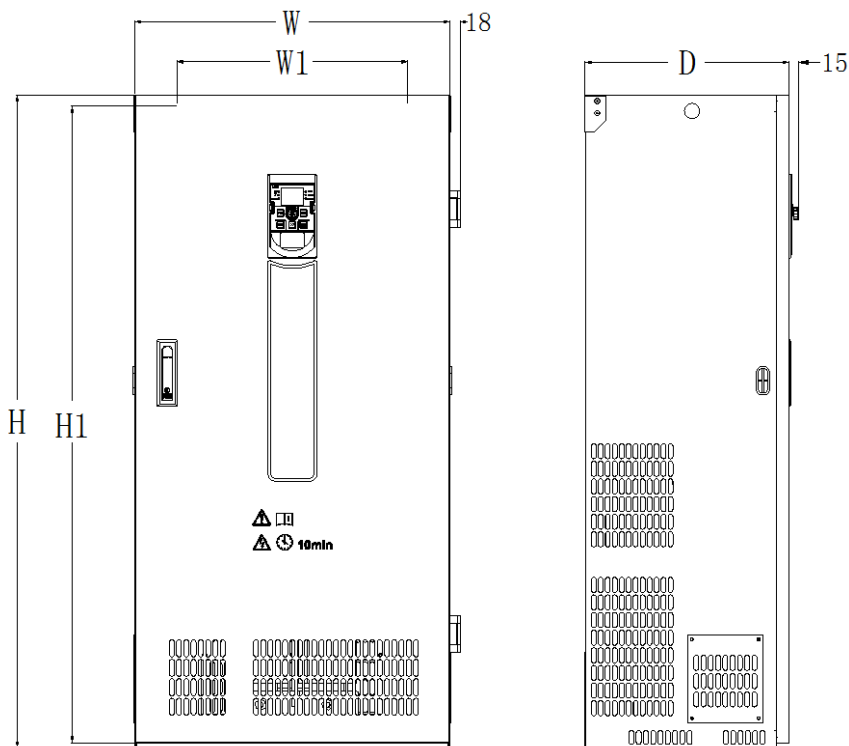


图 2-6. 380V 220kW 以上变频器外型尺寸及安装尺寸示意图

表 2-2 YQ630/YQ630S 外形尺寸及安装孔位尺寸

变频器型号	安装孔位		外形尺寸			安装孔径 (mm)
	W1 (mm)	H1 (mm)	H (mm)	W (mm)	D (mm)	
YQ630/YQ630S-2SR4GB	82	172	189	96	140	φ 4.5
YQ630/YQ630S-2SR75GB						
YQ630/YQ630S-2S1R5GB						
YQ630/YQ630S-2S2R2GB						
YQ630/YQ630S-2S4R0GB	126	244	269.5	138	170	φ 5.5
YQ630/YQ630S-2S5R5GB						
YQ630/YQ630S-4TR75GB	82	172	189	96	140	φ 4.5
YQ630/YQ630S-4T1R5GB/2R2PB						
YQ630/YQ630S-4T2R2GB/4R0PB						
YQ630/YQ630S-4T4R0GB/5R5PB	104	204	227	119	155	φ 4.5
YQ630/YQ630S-4T5R5GB/7R5PB						
YQ630/YQ630S-4T7R5GB/011PB	126	244	269.5	138	170	φ 5.5
YQ630/YQ630S-4T011GB/015PB						

变频器型号	安装孔位		外形尺寸			安装孔径 (mm)
	W1 (mm)	H1 (mm)	H (mm)	W (mm)	D (mm)	
YQ630/YQ630S-4T015GB/018PB	150	302	312	184	186	φ6
YQ630/YQ630S-4T018GB/022PB	150	302	312	184	186	φ6
YQ630/YQ630S-4T022GB/030PB						
YQ630/YQ630S-4T030GB/037PB	160	342	353	210	200	φ6
YQ630/YQ630S-4T037G/045P	200	426	440	257	200	φ7
YQ630/YQ630S-4T045G/055P						
YQ630/YQ630S-4T055G/075P	245	514	530	310	255	φ10
YQ630/YQ630S-4T075G/093P						
YQ630/YQ630S-4T093G/110P	290	539	555	350	262	φ10
YQ630/YQ630S-4T110G/132P						
YQ630/YQ630S-4T132G/160P	320	682	700	430	290	φ10
YQ630/YQ630S-4T160G/185P						
YQ630/YQ630S-4T185G/200P	360	740	770	470	318	φ12
YQ630/YQ630S-4T200G/220P						
YQ630/YQ630S-4T220G/250P	380	1048	1075	520	338	φ12
YQ630/YQ630S-4T250G/280P						
YQ630/YQ630S-4T280G/315P	500	1238	1270	630	425	φ12
YQ630/YQ630S-4T315G/355P						
YQ630/YQ630S-4T355G/400P	500	1328	1360	740	410	φ14
YQ630/YQ630S-4T400G/450P						
YQ630/YQ630S-4T450G/500P						
YQ630/YQ630S-4T500G/550P						
YQ630/YQ630S-4T550G/600P	落地柜式		1750	1060	482	-
YQ630/YQ630S-4T630G/700P						
YQ630/YQ630S-4T700G/800P						
YQ630/YQ630S-4T800G/900P	落地柜式 单体机		2100	1730	650	-
YQ630/YQ630S-4T900G/1000P						
YQ630/YQ630S-4T1000G/1200P						
YQ630/YQ630S-4T1200G						
YQ630/YQ630S-2TR4GB	82	172	189	96	140	φ4.5
YQ630/YQ630S-2TR75GB						
YQ630/YQ630S-2T1R5GB						
YQ630/YQ630S-2T2R2GB						
YQ630/YQ630S-2T4R0GB	126	244	269.5	138	170	φ5.5
YQ630/YQ630S-2T5R5GB						
YQ630/YQ630S-2T7R5GB	150	302	312	184	186	φ6
YQ630/YQ630S-2T011GB						
YQ630/YQ630S-2T015GB	160	342	353	210	200	φ6

变频器型号	安装孔位		外形尺寸			安装孔径 (mm)
	W1 (mm)	H1 (mm)	H (mm)	W (mm)	D (mm)	
YQ630/YQ630S-2T018G	200	426	440	257	200	φ 7
YQ630/YQ630S-2T022G						
YQ630/YQ630S-2T030G	245	514	530	310	255	φ 10
YQ630/YQ630S-2T037G						
YQ630/YQ630S-2T045G	290	539	555	350	262	φ 10
YQ630/YQ630S-2T055G						
YQ630/YQ630S-2T075G	320	682	700	430	290	φ 10
YQ630/YQ630S-2T090G	360	973	1000	470	318	φ 12
YQ630/YQ630S-2T110G	380	1048	1075	520	338	φ 12
YQ630/YQ630S-2T132G						
YQ630/YQ630S-2T160G	500	1238	1270	630	425	φ 12
YQ630/YQ630S-2T220G	500	1328	1360	740	410	φ 14

2.4.3 外引键盘带托盘安装尺寸图及不带托盘安装尺寸图 (mm)

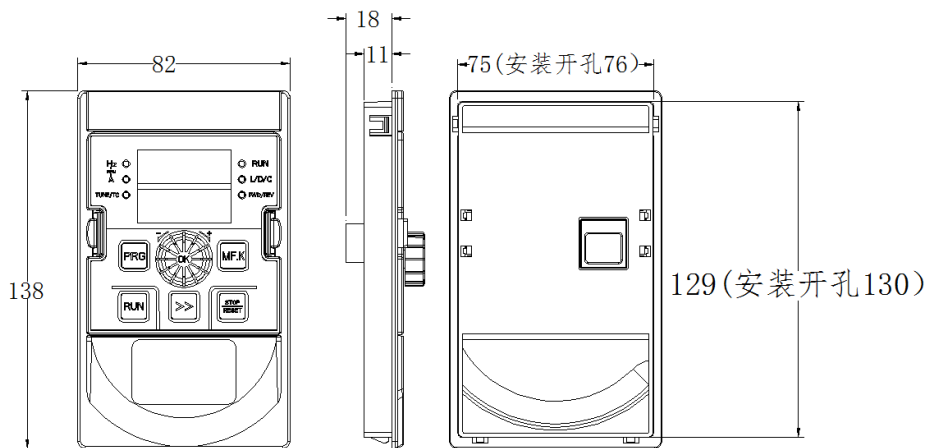


图 2-8.1 外引键盘带托盘安装尺寸图(开孔尺寸 76*130)

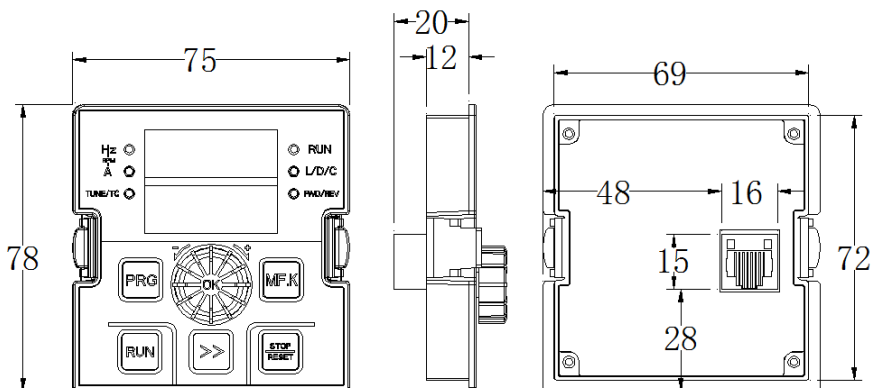


图 2-9.1 外引键盘不带托盘安装尺寸图(开孔尺寸 69*72)

2.5 选配件

选配件的详细功能及使用说明，见相关的选配件说明。

若需以上选配件，请在订货时说明。

表2-6 YQ630/YQ630S 变频器选配件

名称	型号	功能	备注
内置制动单元	产品型号后带“B”	能耗制动用	4T:380V 30kW以下内置制动单元为标准配置，4T:380V 37~110kW内置制动单元为选配。
外引LED旋钮操作面板（双行LED显示）	YQ630-LED	外引LED显示和操作键盘，无需键盘托盘可直接开孔固定	G系列通用（YQ630系列共用一个同尺寸键盘）RJ45接口
外引LED纯按键操作面板（双行LED显示）	YQ630-LED-QAJ	外引LED显示和操作键盘，无需键盘托盘可直接开孔固定	G系列通用（YQ630系列共用一个同尺寸键盘）RJ45接口
外引LCD操作面板	YQ630-LCD	外引液晶显示和操作键盘	RJ45接口
延长电缆	YQ630-CFB	标准8芯网线，可以和YQ630/YQ630S-LED、500-LCD连接	提供1米、2米、5米、10米4种规格
如需其它功能模块扩展功能(如:I/O卡, PG卡, EPS卡等), 请选用YQ680系列变频器, 订货时指定所订功能模块卡。			

2.6 制动组件选型指南

下表2-5是指导数据，用户可根据实际情况选择不同的电阻阻值和功率，（但阻值一定不能小于表中推荐值，功率可以大。）制动电阻的选择需要根据实际应用系统中电机发电的功率来确定，与系统惯性、减速时间、位能负载的能量等都有关系，需要客户根据实际情况选择。系统的惯量越大、需要的减速时间

越短、制动得越频繁，则制动电阻需要选择功率越大、阻值越小。

2.6.1 阻值的选择

制动时，电机的再生能量几乎全部消耗在制动电阻上。可根据公式： $U \cdot U/R = P_b$

U—— 系统稳定制动的制动电压（不同的系统也不一样，对于380VFC 系统一般取700V）

P_b —— 制动功率

2.6.2 制动电阻的功率选择

理论上制动电阻的功率和制动功率一致，但是考虑到降额为70%。可根据公式： $0.7 \cdot P_r = P_b \cdot D$

P_r —— 电阻的功率

D—— 制动频度（再生过程占整个工作过程的比例），一般取10%。请参照下表：

应用行业	电梯	收放卷	离心机	偶然制动负载
比例	20% ~30%	20~30%	50%~60%	5%

表 2-7 YQ630 变频器制动组件选型表（YQ630S 同步电机驱动器系列在 YQ630 系列基础上参照上一档变频器功率选型，即 4.0kW 参照 5.5kW 选型）

变频器型号	制动转矩150%，5S推荐 电阻阻值，功率及制动 单元型号	制动转矩100%，15S推荐 电阻阻值，功率及制动 单元型号	制动转矩50%，15S推 荐电阻阻值，功率及 制动单元型号
YQ630-2SR4GB	≥220 Ω，100W 制动单元选配	≥300 Ω，80W 制动单元选配	≥300 Ω，80W 制动单元选配
YQ630-2SR75GB	≥200 Ω，100W 制动单元选配	≥200 Ω，100W 制动单元选配	≥300 Ω，80W 制动单元选配
YQ630-2S1R5GB	≥100 Ω，200W 制动单元选配	≥200 Ω，100W 制动单元选配	≥300 Ω，80W 制动单元选配
YQ630-2S2R2GB	≥75 Ω，0.4kW 制动单元内置	≥130 Ω，0.2kW 制动单元内置	≥150 Ω，0.2kW 制动单元内置
YQ630-2S4R0GB	≥60 Ω，0.3kW 制动单元内置	≥75 Ω，0.4kW 制动单元内置	≥100 Ω，0.2kW 制动单元内置
YQ630-2S5R5GB	≥40 Ω，0.8kW 制动单元内置	≥50 Ω，1.5kW 制动单元内置	≥60 Ω，0.3kW 制动单元内置
YQ630-4TR75GB	≥300 Ω，0.2kW 制动单元内置	≥300 Ω，0.2kW 制动单元内置	≥300 Ω，0.2kW 制动单元内置
YQ630-4T1R5GB/2R2PB	≥150 Ω，0.3kW 制动单元内置	≥220 Ω，0.25kW 制动单元内置	≥300 Ω，0.2kW 制动单元内置
YQ630-4T2R2GB/4R0PB			
YQ630-4T4R0GB/5R5PB	≥100 Ω，0.4kW 制动单元内置	≥130 Ω，0.4kW 制动单元内置	≥150 Ω，0.3kW 制动单元内置
YQ630-4T5R5GB/7R5PB	≥75 Ω，0.5kW 制动单元内置	≥100 Ω，0.4kW 制动单元内置	≥130 Ω，0.4kW 制动单元内置
YQ630-4T7R5GB/011PB	≥60 Ω，0.5kW 制动单元内置	≥75 Ω，0.5kW 制动单元内置	≥100 Ω，0.4kW 制动单元内置

变频器型号	制动转矩150%，5S推荐 电阻阻值，功率及制动 单元型号	制动转矩100%，15S推荐 电阻阻值，功率及制动 单元型号	制动转矩50%，15S推 荐电阻阻值，功率及 制动单元型号
YQ630-4T011GB/015PB	≥40 Ω, 1.0kW 制动单元内置	≥50 Ω, 0.7kW 制动单元内置	≥60 Ω, 0.5kW 制动单元内置
YQ630-4T015GB/018PB	≥30 Ω, 1.2kW 制动单元内置	≥40 Ω, 1.0kW 制动单元内置	≥50 Ω, 0.7kW 制动单元内置
YQ630-4T018GB/022PB	≥24 Ω, 2kW 制动单元内置	≥30 Ω, 1.2kW 制动单元内置	≥40 Ω, 1.0kW 制动单元内置
YQ630-4T022GB/030PB	≥13.6 Ω, 3.7kW 制动单元内置	≥30 Ω, 1.2kW 制动单元内置	≥40 Ω, 1.0kW 制动单元内置
YQ630-4T030GB/037PB	≥13.6 Ω, 3.7kW 制动单元内置选配	≥24 Ω, 2kW 制动单元内置选配	≥30 Ω, 2kW 制动单元内置选配
YQ630-4T037G/045P	≥10 Ω, 4.5kW 制动单元内置选配	≥24 Ω, 2kW 制动单元内置选配	≥24 Ω, 2kW 制动单元内置选配
YQ630-4T045G/055P	≥10 Ω, 4.5kW 制动单元内置选配	≥13.6 Ω, 3.7kW 制动单元内置选配	≥24 Ω, 2kW 制动单元内置选配
YQ630-4T055G/075P			
YQ630-4T075G/093P	≥6.8 Ω, 8.0kW 制动单元内置选配	≥10 Ω, 4.5kW 制动单元内置选配	≥13.6 Ω, 3.7kW 制动单元内置选配
YQ630-4T093G/110P			
YQ630-4T110G/132P	≥2*(6.8 Ω, 8.0kW)	≥6.8 Ω, 8.0kW	≥6.8 Ω, 8.0kW
YQ630-4T132G/160P			
YQ630-4T160G/185P	≥3*(6.8 Ω, 8.0kW) BR500-4T315	≥2*(6.8 Ω, 8.0kW) BR500-4T200	≥2*(6.8 Ω, 8.0kW) BR500-4T200
YQ630-4T185G/200P			
YQ630-4T200G/220P			
YQ630-4T220G/250P	≥3*(6.8 Ω, 8.0kW) BR500-4T315	≥2*(6.8 Ω, 8.0kW) BR500-4T315	≥2*(6.8 Ω, 8.0kW) BR500-4T315
YQ630-4T250G/280P			
YQ630-4T280G/315P			
YQ630-4T315G/355P			
YQ630-4T355G/400P	≥5*(6.8 Ω, 8.0kW) BR500-4T630	≥4*(6.8 Ω, 8.0kW) BR500-4T450	≥3*(6.8 Ω, 8kW) BR500-4T450
YQ630-4T400G/450P			
YQ630-4T450G/500P			
YQ630-B4T500G/550P	≥6*(6.8 Ω, 8.0kW) BR530-4T630	≥4*(6.8 Ω, 8.0kW) BR530-4T630	≥4*(6.8 Ω, 8kW) BR530-4T630
YQ630-B4T550G/630P			
YQ630-4T630G/700P			
YQ630-4T700G/800P	≥8*(6.8 Ω, 8.0kW) BR530-4T630	≥6*(6.8 Ω, 8.0kW) BR530-4T630	≥6*(6.8 Ω, 8kW) BR530-4T630
YQ630-4T800G/900P			
YQ630-4T900G/1000P			
YQ630-4T1000G			

注意事项：

- 1、制动电阻阻值的选择不能小于表中所推荐的电阻阻值，如超过将可能损坏制动单元；
- 2、表中*2 表示两组制动电阻并联使用，表中*3 表示三组制动电阻并联使用，以此类推；
- 3、变频器型号后加“B”为标配内置制动单元型号变频器，无则不内置制动单元，请根据其制动转矩选择对应的制动单元型号；
- 4、30~93kW G型机制动单元属内置可选，如有需求，在订货时请说明，标准配置不带制动单元；
- 5、表中所列的5S, 15S是指连续制动时间。

第三章 电气安装与接线

3.1 电气安装

3.1.1 外围电气元件选型指导

本节变频器外围电气元件选型指导的描述主要以G型机为例，如果您是作P型机使用，请参照G型机等功率段电气元件选型。例如：YQ630/YQ630S-4T4R0GB/5R5PB作为5.5kW P型机使用，请参照YQ630/YQ630S-4T5R5GB选型。

表3-1 YQ630/YQ630S变频器外围电气元件选型指导

变频器型号	空开 (MCCB) (A)	接触器 (A)	输入侧主 回路导线 (mm ²)	输出侧主 回路导线 (mm ²)	控制回路导 线 (mm ²)	接地线 (mm ²)
YQ630/YQ630S-2SR4GB	10	9	0.75	0.75	0.5	2.5
YQ630/YQ630S-2SR75GB	16	12	0.75	0.75	0.5	2.5
YQ630/YQ630S-2S1R5GB	25	18	1.5	1.5	0.5	2.5
YQ630/YQ630S-2S2R2GB	32	25	2.5	2.5	0.5	2.5
YQ630/YQ630S-2S4R0GB	50	40	4	4	0.5	4
YQ630/YQ630S-2S5R5GB	80	63	6	4	0.5	4
YQ630/YQ630S-4TR75GB	6	9	0.75	0.75	0.5	2.5
YQ630/YQ630S-4T1R5GB	10	9	0.75	0.75	0.5	2.5
YQ630/YQ630S-4T2R2GB	10	9	0.75	0.75	0.5	2.5
YQ630/YQ630S-4T4R0GB	16	16	2.5	2.5	0.75	2.5
YQ630/YQ630S-4T5R5GB	20	18	2.5	2.5	0.75	2.5
YQ630/YQ630S-4T7R5GB	32	25	4.0	4.0	1.0	4
YQ630/YQ630S-4T011GB	50	32	4.0	4.0	1.0	6
YQ630/YQ630S-4T015GB	63	40	6.0	6.0	1.0	6
YQ630/YQ630S-4T018GB	63	40	10	10	1.0	10
YQ630/YQ630S-4T022GB	80	50	10	10	1.0	16
YQ630/YQ630S-4T030GB	100	65	16	16	1.0	16
YQ630/YQ630S-4T037G	125	80	25	25	1.0	25
YQ630/YQ630S-4T045G	160	115	35	35	1.0	25
YQ630/YQ630S-4T055G	160	150	50	50	1.0	25
YQ630/YQ630S-4T075G	225	170	70	70	1.0	25
YQ630/YQ630S-4T093G	250	205	95	95	1.0	25
YQ630/YQ630S-4T110G	315	245	120	120	1.0	25
YQ630/YQ630S-4T132G	350	300	120	120	1.0	25
YQ630/YQ630S-4T160G	400	400	150	150	1.0	25

变频器型号	空开 (MCCB) (A)	接触器 (A)	输入侧主 回路导线 (mm ²)	输出侧主 回路导线 (mm ²)	控制回路导 线 (mm ²)	接地线 (mm ²)
YQ630/YQ630S-4T185G	500	410	185	185	1.0	25
YQ630/YQ630S-4T200G	500	410	185	185	1.0	25
YQ630/YQ630S-4T220G	630	475	240	240	1.0	25
YQ630/YQ630S-4T250G	630	475	2×120	2×120	1.0	25
YQ630/YQ630S-4T280G	700	620	2×120	2×120	1.0	25
YQ630/YQ630S-4T315G	900	700	2×150	2×150	1.0	35
YQ630/YQ630S-4T355G	1000	800	2×185	2×185	1.0	35
YQ630/YQ630S-4T400G	1250	900	2×240	2×240	1.0	35
YQ630/YQ630S-4T450G	1250	1000	2×240	2×240	1.0	35
YQ630/YQ630S-4T500G	1720	1500	3×183	3×183	1.5	35
YQ630/YQ630S-4T550G	1900	1500	3×240	3×240	1.5	35
YQ630/YQ630S-4T630G	2200	1650	3×240	3×240	1.5	35
YQ630/YQ630S-4T700G	2500	1360.0	3×240	4×240	1.5	50
YQ630/YQ630S-4T800G	2500	1567.0	3×240	3×240	1.5	50
YQ630/YQ630S-4T900G	3000	1763.0	4×240	4×240	1.5	50
YQ630/YQ630S-4T1000G	3200	1959.0	4×240	4×240	1.5	50
YQ630/YQ630S-4T1200G	3600	2500.0	4×240	4×240	1.5	50
YQ630/YQ630S-2TR4GB	6	9	2.5	2.5	1.5	2.5
YQ630/YQ630S-2TR75GB	10	9	2.5	2.5	1.5	2.5
YQ630/YQ630S-2T1R1GB	10	9	2.5	2.5	1.5	2.5
YQ630/YQ630S-2T2R2GB	20	12	2.5	2.5	1.5	4
YQ630/YQ630S-2T4R0GB	32	25	4	4	1.5	4
YQ630/YQ630S-2T5R5GB	40	32	4.0	4.0	1.5	6
YQ630/YQ630S-2T7R5GB	50	40	6.0	6.0	1.5	6
YQ630/YQ630S-2T011GB	63	50	10	10	1.5	16
YQ630/YQ630S-2T015GB	100	65	16	16	1.5	16
YQ630/YQ630S-2T018G	100	80	25	25	1.5	25
YQ630/YQ630S-2T022G	125	115	35	35	1.5	25
YQ630/YQ630S-2T030G	160	150	50	50	1.5	25
YQ630/YQ630S-2T037G	225	170	70	70	1.5	25
YQ630/YQ630S-2T045G	250	205	95	95	1.5	25
YQ630/YQ630S-2T055G	315	245	120	120	1.5	25

变频器型号	空开 (MCCB) (A)	接触器 (A)	输入侧主回路导线 (mm ²)	输出侧主回路导线 (mm ²)	控制回路导线 (mm ²)	接地线 (mm ²)
YQ630/YQ630S-2T075G	500	400	150	150	1.5	25
YQ630/YQ630S-2T090G	630	500	240	240	1.5	25
YQ630/YQ630S-2T110G	800	630	150*2	150*2	1.5	25
YQ630/YQ630S-2T130G	800	630	150*2	150*2	1.5	25
YQ630/YQ630S-2T160G	1000	800	240*2	240*2	1.5	35
YQ630/YQ630S-2T220G	1200	1000	185*3	325*2	1.5	35

3.1.2 外围电气元件的使用说明

表3-3 YQ630/YQ630S变频器外围电气元件的使用说明

配件名称	安装位置	功能说明
空气开关	输入回路前端	下游设备过流时分断电源
接触器	空开和变频器输入侧之间	变频器通断电操作. 应避免通过接触器对变频器进行频繁上下电操作(每分钟少于二次)或进行直接启动操作。
交流输入电抗器	变频器输入侧	<ol style="list-style-type: none"> 1) 提高输入侧的功率因数; 2) 有效消除输入侧的高次谐波, 防止因电压波形畸变造成其它设备损坏; 3) 消除电源相间不平衡而引起的输入电流不平衡。
直流电抗器	630系列变频器93kW~200kW 直流电抗器为选配配件, 220kW以上直流电抗器为标准配置	<ol style="list-style-type: none"> 1) 提高输入侧的功率因数; 2) 有效消除输入侧的高次谐波, 防止因电压波形畸变造成其它设备损坏。
EMC 输入滤波器	变频器输入侧	<ol style="list-style-type: none"> 1) 减少变频器对外的传导及辐射干扰; 2) 降低从电源端流向变频器的传导干扰, 提高变频器的抗干扰能力。
交流输出电抗器	在变频器输出侧和电机之间, 靠近变频器安装。	<p>变频器输出侧一般含较多高次谐波。当电机与变频器距离较远时, 因线路中有较大的分布电容。其中某次谐波可能在回路中产生谐振, 带来两方面影响:</p> <ol style="list-style-type: none"> 1) 破坏电机绝缘性能, 长时间会损坏电机。 2) 产生较大漏电流, 引起变频器频繁保护。 <p>一般变频器和电机距离超过 100 米, 建议加装输出交流电抗器。</p>

3.2 接线方式

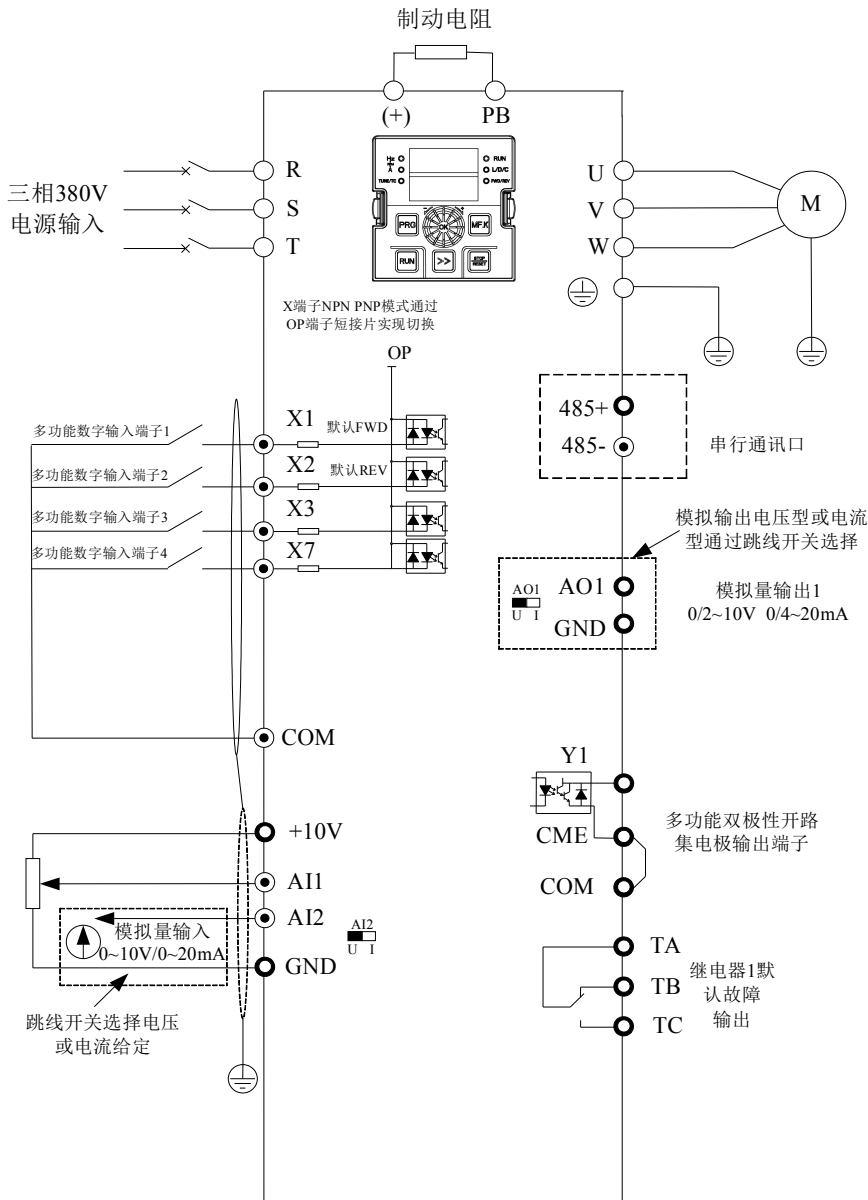


图3-1. 三相380V 2.2kW (4T:380V) 及单相220V (2S) 2.2kW(输入接L N或R T)以下变频器接线图

备注：数字输入端子X跳线开关出厂默认（OP端子连接24V端子）NPN模式（即X短接COM有效），PNP模式为选配功能，三相380V 2.2kW及单相220V 1.5kW以下如需选配PNP模式，订货时请说明。AI2, AO1跳线开关出厂默认电压模式。

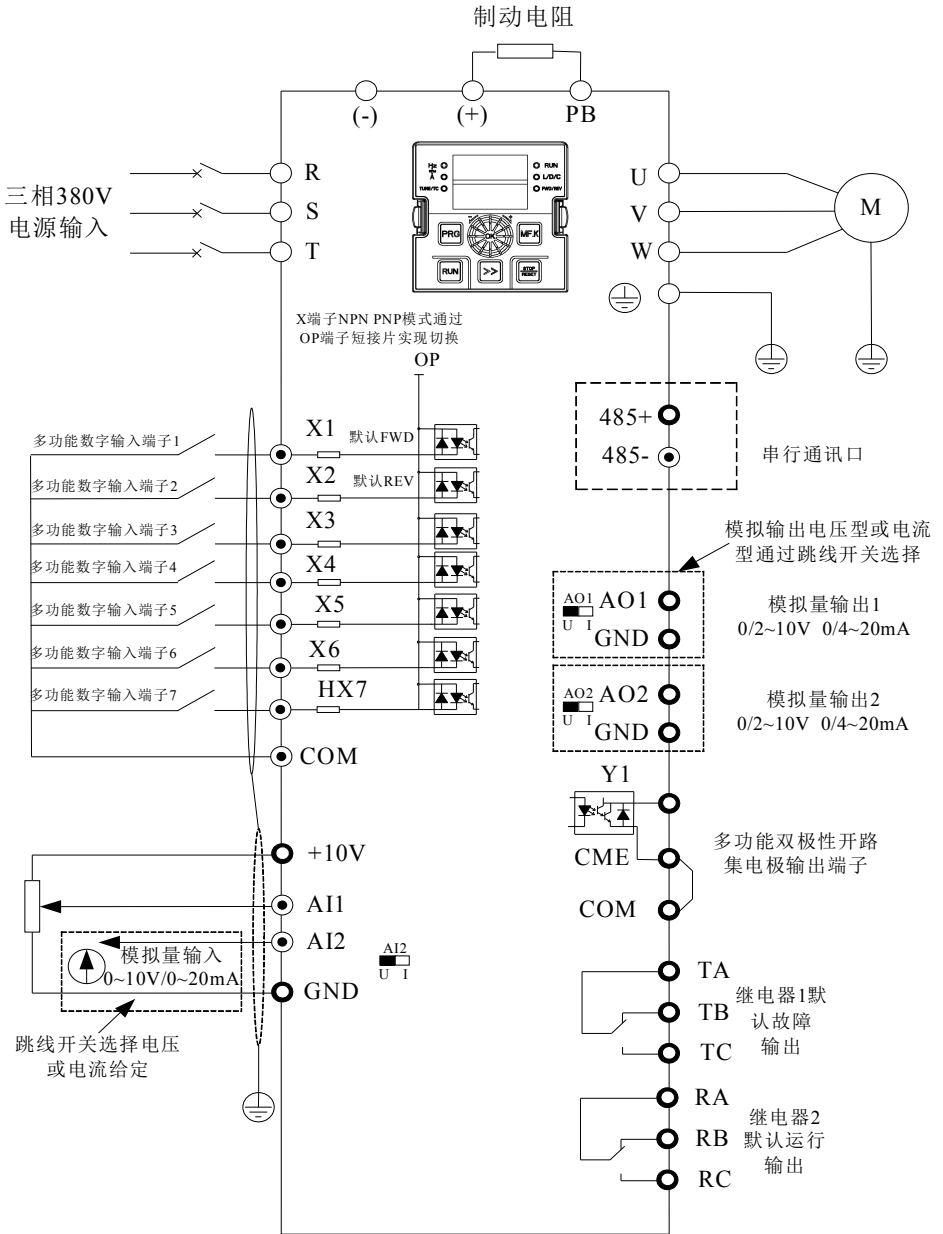


图 3-2. 三相 380V 4.0~ 30kW (4T:380V) 及单相 220V (2S) 5.5kW 以下(输入接 R T)变频器接线图
备注: 数字输入端子 X 跳线开关出厂默认 (OP 端子连接 24V 端子) NPN 模式 (即 X 短接 COM 有效), AI2, AO1, AO2 跳线开关出厂默认电压模式。

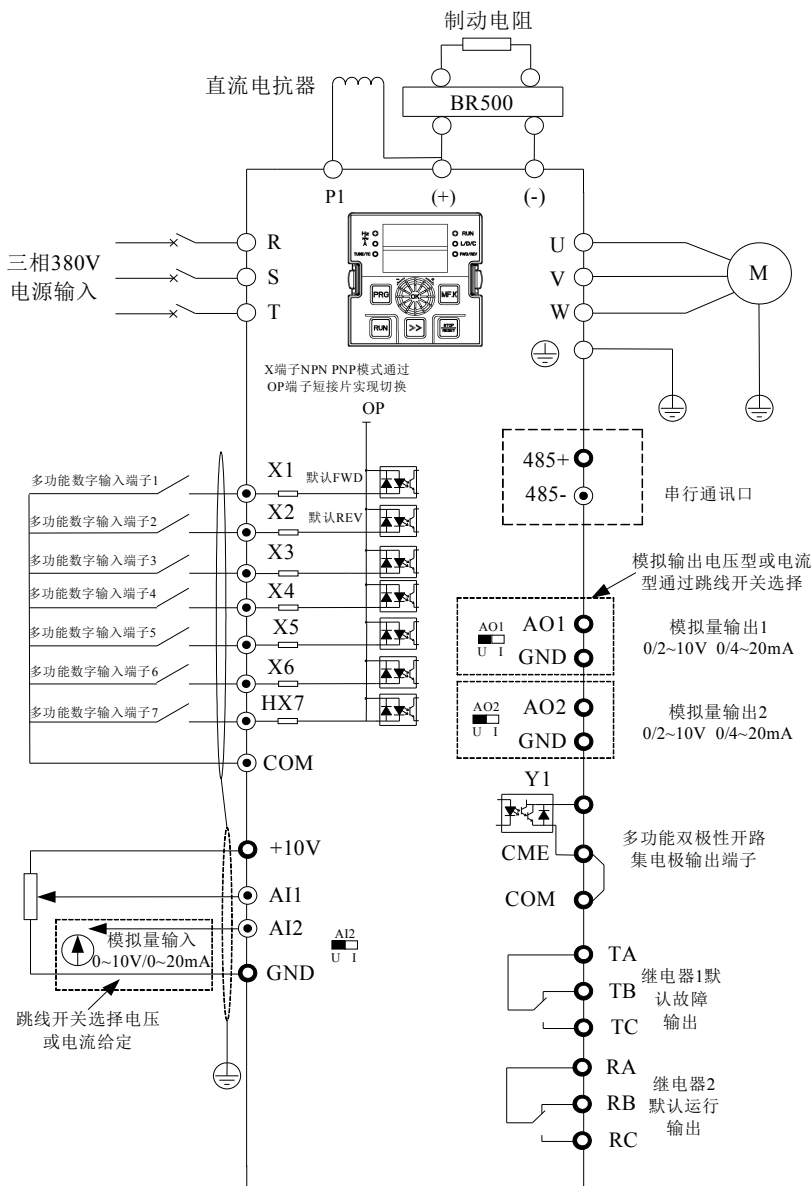


图 3-4. 三相 380V 93kW (4T:380V) 及以上三相变频器接线图

备注：数字输入端子 X 跳线开关出厂默认 (OP 端子连接 24V 端子) NPN 模式 (即 X 短接 COM 有效)，AI2, AO1, AO2 跳线开关出厂默认电压模式。YQ630/YQ630S (4T:380V) 93~132kW 外置直流电抗器选配，220kW (含 220kW) 以上内置直流电抗器标配。

3.2.1 主电路端子及接线

单相变频器主回路端子说明:

端子标记	名称	说明
L、N	单相电源输入端子	单相220V交流电源连接点
P(+)、(-)	直流母线正、负端子	共直流母线输入点
P(+)、PB	制动电阻连接端子	连接制动电阻
U、V、W	变频器输出端子	连接三相电动机
	接地端子	接地端子

三相变频器主回路端子说明:

端子标记	名称	说明
R、S、T	三相电源输入端子	交流输入三相电源连接点
P(+)、(-)	直流母线正、负端子	共直流母线输入点
P(+)、PB	制动电阻连接端子	220V为7.5kW以下，其它电压等级18.5kW以下制动电阻连接点
U、V、W	变频器输出端子	连接三相电动机
	接地端子	接地端子

配线注意事项:

输入电源L、N或R、S、T:

变频器的输入侧接线，无相序要求。

直流母线P(+)、(-):

注意刚停电后直流母线P(+)、(-)端子有残余电压，须等驱动板上的电源指示灯熄灭，并确认停电10分钟后才能进行配线操作，否则有触电的危险。

制动单元的配线长度不应超过10m。应使用双绞线或紧密双线并行配线。

不可将制动电阻直接接在直流母线上，可能会引起变频器损坏甚至火灾。


制动电阻连接端子 P(+)、PB

制动电阻选型参考推荐值且配线距离应小于5m。否则可能导致变频器损坏。

变频器输出侧U、V、W:

变频器输出侧不可连接电容器或浪涌吸收器，否则会引起变频器经常保护甚至损坏。

机电缆过长时，由于分布电容的影响，易产生电气谐振，从而引起电机绝缘破坏或产生较大漏电流使变频器过流保护。机电缆长度大于100m时，须在变频器附近加装交流输出电抗器。

接地端子  PE:

端子必须可靠接地，接地线阻值必须少于0.1Ω。否则会导致设备工作异常甚至损坏。

不可将接地端子  和电源零线N端子共用。

3.2.2 控制端子及接线

控制回路端子布置图如下示:

10V	AI1	AI2	485-	X1	X2	X3	X4	X5	COM
GND	AO1	AO2	485+	X6	HX7	Y1/FM	COM	OP	24V

RA	RB	RC
TA	TB	TC

三相380V (4T) 4.0kW及单相220V (2S) 4.0kW以上

10V	AI1	AI2	X1	X2	X3	X7	COM
GND	AO1	485+	485-	Y1	COM	OP	24V

TA	TB	TC
----	----	----

三相380V (4T) 2.2kW及单相220V (2S) 2.2kW以下

控制端子功能说明:

表3-4 YQ630/YQ630S变频器控制端子功能说明

类别	端子符号	端子名称	功能说明
电源	+10V-GND	外接+10V电源	向外提供+10V电源，最大输出电流：10mA 一般用作外接电位器工作电源，电位器阻值范围：1~5kΩ
	24V-COM	外接+24V电源	向外提供+24V电源，一般用作数字输入输出端子工作电源和外接传感器电源， 最大输出电流：200mA
	OP	外部电源输入端子	出厂默认与+24V短接，当利用外部电源驱动DI(X)端子时，OP端子连接外部电源，且与+24V端子断开，详见图3-11。
模拟输入	AI1-GND	模拟量输入端子1	1、输入电压范围：DC0~10V 2、输入阻抗：100KΩ
	AI2-GND	模拟量输入端子2	1、输入范围：DC0~10V/4~20mA，由控制板上的J6(AI2)跳线开关选择决定，出厂为电压模式。 2、输入阻抗：电压输入时100kΩ，电流输入时500Ω。
数字输入	DI1(X1)-COM	数字输入1	1、光藕隔离，兼容双极性输入，通过X(J5)跳线开关切换，出厂为NPN模式 2、输入阻抗：3.3kΩ 3、电平输入时电压范围：9~30V 4、其中HX7可做高速输入口，最大50KHz；
	DI2(X2)-COM	数字输入2	
	DI3(X3)-COM	数字输入3	
	DI4(X4)-COM	数字输入4	

类别	端子符号	端子名称	功能说明
	DI5 (X5) -COM	数字输入5	5、其中三相380V (4T) 2.2kW 以下为4个X端子。
	DI6 (X6) -COM	数字输入6	
	HDI7 (HX7) -COM	数字输入7	
模拟输出	A01-GND	模拟输出1	分别由控制板上的J3, J4跳线开关选择决定电压或电流输出。
	A02-GND	模拟输出2	输出电压范围: 0~10V 输出电流范围: 0~20mA或4~20mA。
数字输出	Y1-CME	数字输出1	光藕隔离, 双极性开路集电极输出 (OC门输出) 输出电压范围: 0~24V 输出电流范围: 0~50mA 注意: 数字输出地CME与数字输入地COM是内部隔离的, 但出厂时CME与COM已经外部短接 (此时Y1默认为+24V驱动)。当Y1想用外部电源驱动时, 必须断开CME与COM的外部短接。
通信接口	485+ -485-	Modbus通信接口	Modbus通信接口, 可通过拨码开关CN4选择是否需要通信匹配电阻。 如需Profibus 通信功能, 请选择G700系列变频器, 并选用Profibus DP卡。
继电器输出1	TA-TB	常闭端子	触点驱动能力: AC250V, 3A, $\cos \phi = 0.4$ 。 DC30V, 3A
	TA-TC	常开端子	
继电器输出2	RA-RB	常闭端子	触点驱动能力: AC250V, 3A, $\cos \phi = 0.4$ 。 DC30V, 3A
	RA-RC	常开端子	
键盘接口	CN6	外引键盘接口	外引键盘、参数拷贝键盘接口, 取出双向水晶头, 可使用标准网线 (网线线序一一对应) 进行外延。

信号输入端子接线说明:

AI模拟输入端子:

因微弱的模拟电压信号特别容易受到外部干扰, 所以一般需要用屏蔽电缆, 而且配线

距离尽量短，不要超过 20m，如图 3-7。在某些模拟信号受到严重干扰的场合，模拟信号源侧需加滤波电容器或铁氧体磁芯。

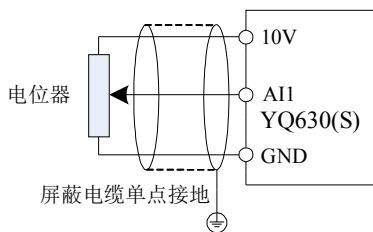
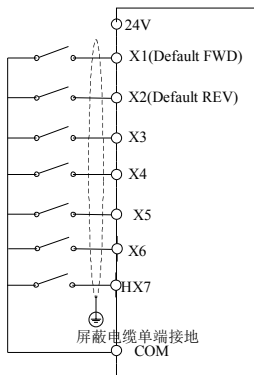


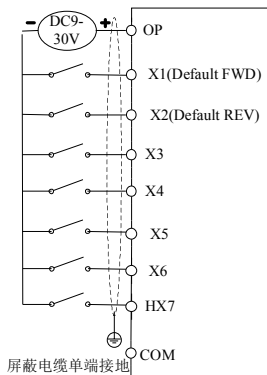
图 3-10. 模拟量输入端子接线示意图

X 数字输入端子：

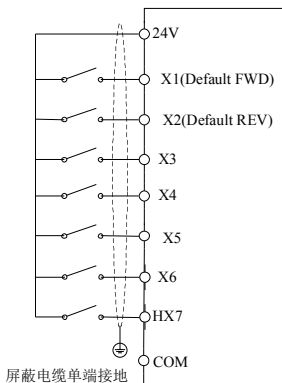
X接线模式一（出厂默认接线方式）：当OP与24V端子短接时为NPN模式没有使用外部电源



X接线模式二：当去掉OP与24V端子短接片时为NPN模式使用外部电源



X接线模式三：当OP与COM短接时为PNP模式没有使用外部电源



X接线模式四：当去掉OP短接片时为PNP模式使用外部电源

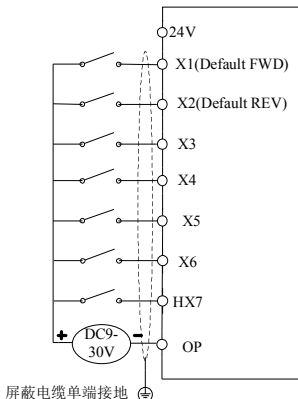


图 3-11. 四种不同模式下数字输入端子接线图

一般需要用屏蔽电缆，而且配线距离尽量短，不要超过 20 米。
 当选用有源方式驱动时，需对电源的串扰采取必要的滤波措施。
 建议选用触点控制方式。

Y1 数字输出端子:

当数字输出端子需要驱动继电器时，应在继电器线圈两边加装吸收二极管，驱动能力不大于 50mA。否则易造成直流 24V 电源损坏。

注意：一定要正确安装吸收二极管的极性，如图 3-12，否则当数字输出端子有输出时，马上会将直流 24V 电源烧坏。

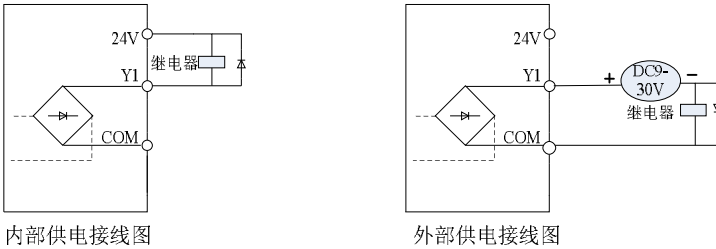


图 3-12. 数字输出端子Y1 接线示意图

3.3 外部端子控制四种不同运行模式

3.3.1 两线式运转模式1 (F5-11=0 出厂默认): 此模式为最常使用的两线模式。由FWD（出厂默认X1端子）、REV（出厂默认X2端子）端子命令来决定电机的正、反转。

K1	K2	运行命令
0	0	停止
1	0	正转
0	1	反转
1	1	停止

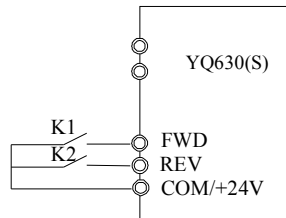


图 3-13. 两线式运转模式 1

3.3.2 两线式运转模式2 (F5-11=1): 用此模式时FWD（出厂默认X1端子）为使能端子。方向由REV（出厂默认X2端子）的状态来确定。

K1	K2	运行命令
0	0	停止
0	1	停止
1	0	正转
1	1	反转

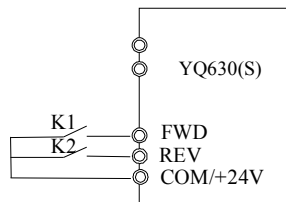


图3-14. 两线式运转模式2

3.3.3 三线式运转模式 1 (F5-11=2)：此模式 SB1 (Din) 为使能端子，方向分别由 FWD（出厂默认 X1 端子）、REV（出厂默认 X2 端子）控制。但是脉冲有效，在停车时须通过断开 SB1 (Din) 端子信号来完成。

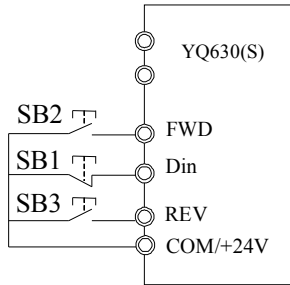


图 3-15. 三线式运转模式 1

其中：

SB1 (Din)：停止按钮（常闭点，对应的 X 端子功能设为 3：三线式运行控制）

SB2：正转按钮（出厂默认 X1 端子）

SB3：反转按钮（出厂默认 X2 端子）

3.3.4 三线式运转模式 2 (F5-11=3)：此模式的使能端子为 SB1 (Din)，运行命令由 FWD 来给出，方向由 REV 的状态来决定，停机命令通过断开 SB1 (Din) 的信号来完成。

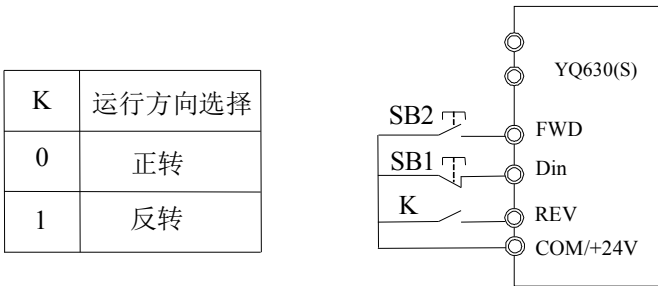


图 3-16. 三线式运转模式 2

其中：

SB1 (Din)：停止按钮（常闭点，对应的 X 端子功能设为 3：三线式运行控制）

SB2：运行按钮（出厂默认 X1 端子）

K：运行方向按钮（出厂默认 X2 端子）

第四章 操作与显示

4.1 操作与显示界面介绍

用操作面板，可对变频器进行功能参数修改、变频器工作状态监控和变频器运行控制（起动、停止）等操作，其外型及功能如下图所示。

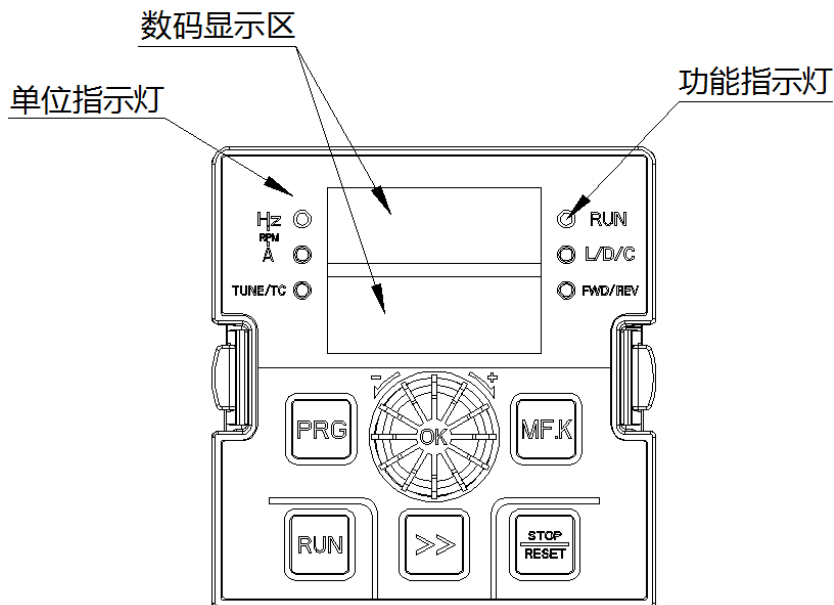


图 4-1. 操作面板示意图 1(标准配置LED键盘 1)

4.1.1 指示灯说明

指示灯标志		名称	含义	颜色
单位 指 示 灯	Hz	频率单位	亮——当前参数为频率值	绿色
	A	电流单位	亮——当前参数为电流值	绿色
	RPM (Hz+A)	转速单位	亮——当前参数为转速值	绿色
	%(Hz+V)	百分数	亮——当前参数为百分比值	绿色
功 能	RUN	运行状态指示灯	亮——变频器处于运行状态 灭——变频器处于停止状态 闪——变频器处于休眠状态	绿色

指示灯标志		名称	含义	颜色
指示灯	L/D/C	控制方式指示灯	灭——变频器处于键盘控制模式 亮——变频器处于端子控制模式 闪——变频器处于远程通信控制模式	红色
	FWD/REV	运行方向指示	灭——正转状态 亮——反转状态 闪——目标频率与实际频率相反或处于反向运行禁止状态	红色
	TUNE/TC	调谐/转矩控制/故障指示灯	亮——转矩控制 闪——正在调谐\故障状态	红色

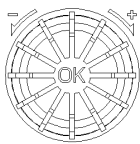

4.1.2 数码显示区

5 位LED显示，可显示设定频率、输出频率，各种监视数据以及报警代码等。功能码通常为十进制数显示，如F0-11 功能码的数值显示为“50.00”，表示十进制数“50.00”。当功能码值以十六进制显示时，数码管的最高位显示“H.”表示当前功能码值为 16 进制方式显示，如F7-29 功能码的数值显示为“H.003F”，此时F7-29 的值为十六进制数“0x3f”。

用户可根据功能码F7-29/F7-31 自由设置停止和运行状态的监视数据，详见功能码F7-29/F7-31。

4.1.3 键盘按钮说明

表 4-1 键盘功能表

按键	名称	功能
PRG	编程键/退出	一级菜单进入或退出、退回上级菜单
	确认键(ENTER)	逐级进入菜单画面、设定参数确认
	递增键(+)	数据或功能码的递增
	递减键(-)	数据或功能码的递减
	移位键	在停机显示界面和运行显示界面下，可循环选择显示参数，具体显示含义参见 F7-29、F7-30，F7-31；在修改参数时，可以选择参数的修改位
RUN	运行键	在键盘操作方式下，用于运行操作
STOP/RESET	停止/复位	运行状态时，按此键可用于停止运行操作；故障报警状态时，可用来复位操作，该键的特性受功能码 F7-27 制约。

MF.K(Quick)	点动运行键/方向键	F7-28 设置为 0 为点动运行按键、F7-28 设置为 1 为方向按键，按下此键方向取反
-------------	-----------	--

4.2 变频器功能码的组织方式

YQ630/YQ630S变频器的各功能码组的含义如下表：

功能码组	功能描述	说明
F0~FF	基本功能参数组	参考主流变频器厂家的功能码规划
C0~C3	第二电机参数组	第二电机参数、加减速时间、控制方式等可独立设置
E0~E6	增强功能参数组	系统参数设置、用户功能码定制、优化控制、AI/A0校正、主从控制、抱闸功能及休眠功能；
n0~nF	专机功能参数组	选择使用不同的行业专机变频器功能；
U0~U1	监控参数组	U0 为故障记录参数组，U1 为用户监控参数，便于查看相关输出状态；

4.3 功能码查看、修改方法说明

YQ630/YQ630S变频器功能码参数采用三级菜单结构，可通过操作面板进行参数查看与修改。三级菜单分别为：功能参数组（I级菜单）→功能码（II级菜单）→功能码设定值（III级菜单）。操作流程如图 4-2 所示，在状态参数界面时，可通过“”键，查看不同状态参数。

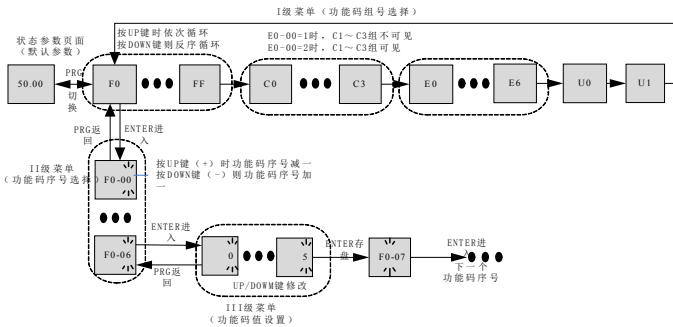


图 4-2. 三级菜单操作流程图

说明：在三级菜单操作时，可按 **PRG** 键 或 **ENTER** 键均可返回二级菜单。但按 **ENTER** 键将保存当前的参数修改值并转移到下一个功能码；而按 **PRG** 键是放弃当前的参数修改。

举例：将功能码 F2-04 从 0.00Hz 更改设定为 5.00Hz。

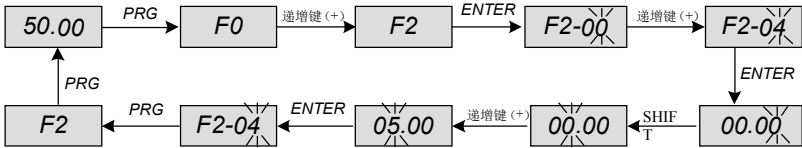


图 4-3. 参数设定操作流程图

在第三级菜单状态下，若参数没有闪烁位，表示该功能码参数值不能被修改，具体原因可查看功能码属性说明。

4.4 功能码菜单模式与切换说明

4.4.1 多功能快捷键的定义与操作

MF. K(Quick) 按键的功能可以由 F7-28 功能码来定义。

F7-28	MF. K(Quick) 键功能选择		出厂值	
	设定范围	0	正转点动	0
		1	正反转切换	
		2	反转点动	
		3	面板控制与远程控制（端子或通讯）切换	

MF. K(Quick) 键为多功能键，可通过该功能码设置 MF. K(Quick) 键的功能。在停机和运行中均可以通过此键进行切换。

0：正转点动

通过键盘 MF. K(Quick) 键实现正转点动（FJOG）。

1：正反转切换

通过 MF. K(Quick) 键切换频率指令方向，该功能只在指令源为操作面板命令通道时有效。

2：反转点动

通过键盘 MF. K(Quick) 键实现反转点动（RJOG）。

3：面板控制与远程控制（端子或通讯）切换

指命令源的切换，即当前的命令源与键盘控制（本地操作）的切换。若当前的命令源为键盘控制时，则此键功能无效。

4.4.2 功能码菜单模式

菜单模式切换操作：第一步 E0-03=1 LED 菜单模式切换有效，第二步按住确认键 2S 以上进行菜单模式切换。

为方便用户查看与操作，YQ630/YQ630S 系列变频器提供功能码的三种菜单模式切换显示。

菜单模式	描述
-BASE 基本菜单模式	按顺序显示功能码参数，F0~FF，C0~C3，E0~E6，F0~FF，U0~U1。其中 C1~C3 只有为第二电机时才显示，F1~FF 显示与 F0-00 参数设置有关，默认不显示。
-USER 用户定制参数模式	只显示用户定制功能参数(最多定制 31 个)，可通过 E1 组自由定义，功能码以字母 U 开头，可直接修改功能码参数值。变频器出厂已经为用户定义了 19 个常用的用户功能码，同时用户可以通过 E1-00 清除用户定制功能码，随后对 E1-01~E1-31 重新定义。
-NOTF 出厂值变更参数模式	进入该菜单模式后，只显示与出厂参数不一致的功能码，功能码以字母 n 开头，

4.5 多段速开关组合指令说明

表 4-2 多段速指令组合功能说明：表中所示 K1, K2, K3, K4 分别对应 F5 组 X (DI) 输入端子功能代码内容的 12：多段速指令端子 1，13：多段速指令端子 2，14：多段速指令端子 3，15：多段速指令端子 4。

应用举例说明：如表中所示，第一行当 K1-K4 均断开时，执行多段速 0 设定频率；第二行当仅有 K1 闭合时，执行多段速 1 设定频率，以此类推。

K4	K3	K2	K1	频率设定	对应参数
OFF	OFF	OFF	OFF	多段速0	FC-00
OFF	OFF	OFF	ON	多段速1	FC-01
OFF	OFF	ON	OFF	多段速2	FC-02
OFF	OFF	ON	ON	多段速3	FC-03
OFF	ON	OFF	OFF	多段速4	FC-04
OFF	ON	OFF	ON	多段速5	FC-05
OFF	ON	ON	OFF	多段速6	FC-06
OFF	ON	ON	ON	多段速7	FC-07
ON	OFF	OFF	OFF	多段速8	FC-08
ON	OFF	OFF	ON	多段速9	FC-09
ON	OFF	ON	OFF	多段速10	FC-10
ON	OFF	ON	ON	多段速11	FC-11
ON	ON	OFF	OFF	多段速12	FC-12
ON	ON	OFF	ON	多段速13	FC-13
ON	ON	ON	OFF	多段速14	FC-14
ON	ON	ON	ON	多段速15	FC-15

4.6 旋钮键盘与纯按键键盘切换方法

PRG（菜单键）和STOP（停止键）键同时按下不松动（大约等待3S左右），等待显示END时松开即切换成功，可以相互切换。

第五章 故障诊断及对策

5.1 故障报警及对策

系统运行过程中发生故障，变频器会立即保护电机停止输出，同时相应变频器故障继电器接点动作。变频器面板显示故障代码，故障代码对应的故障类型和常见解决方法详见下表。表格中列举仅供参考，请勿擅自修理、改造，若无法排除故障，请向我司或产品代理商寻求技术支持。

表4-1 故障报警及对策

故障名称	面板显示	故障原因排查	故障处理对策
逆变模块保护	Err01	1、电机连接端U、V、W有无相间或对地短路 2、模块是否过热 3、变频器内部接线是否松动 4、主控板、驱动板或模块是否正常	1、接触短路 2、风扇、风道是否正常 3、接好所有松动的线 4、寻求技术支持
输出相间短路保护	Err03	1、变频器输出U、V、W有无相间短路 2、变频器输出 U V W电缆线是否破皮或绝缘损坏 3、电机相间短路或电机绝缘阻抗是否不够	1、排除变频器输出端外围故障 2、电机绝缘阻抗500VDC状态下测试绝缘阻抗通常要求 $4M\Omega$ 以上
加速过程中过流	Err04	1、变频器输出回路存在接地或短路 2、电机参数不正确 3、加速时间太短 4、V/F转矩提升或曲线不合适 5、输入电压偏低 6、对正在旋转的电机进行启动 7、加速过程中突加负载 8、变频器选型偏小	1、排除外围故障 2、检查参数并参数辨识 3、增大加速时间 4、调整V/F提升转矩或曲线 5、将电压调整至正常范围 6、选择转速跟踪启动或等电机停止后再启动 7、取消突加负载 8、选用功率等级更大的变频器
减速过程中过流	Err05	1、变频器输出回路存在接地或短路 2、电机参数不正确 3、减速时间太短 4、输入电压偏低 5、减速过程中突加负载 6、没有制动单元和制动电阻 7、磁通制动增益过大	1、排除外围故障 2、进行电机参数辨识 3、增大减速时间 4、将电压调整至正常范围 5、取消突加负载 6、加装制动单位及电阻 7、减小磁通制动增益

故障名称	面板显示	故障原因排查	故障处理对策
恒速运行中过流	Err06	<ol style="list-style-type: none"> 1、变频器输出回路存在接地或短路 2、电机参数不正确 3、输入电压偏低 4、运行中是否有突加负载 5、变频器选型偏小 	<ol style="list-style-type: none"> 1、排除外围故障 2、检查参数并参数辨识 3、将电压调整至正常范围 4、取消突加负载 5、选用功率等级更大的变频器
加速过程中过压	Err08	<ol style="list-style-type: none"> 1、输入电压过高 2、加速过程中存在外力拖动电机运行 3、加速时间过短 4、没有制动单元和制动电阻 5、电机参数不正确 	<ol style="list-style-type: none"> 1、将电压调至正常范围 2、取消此外动力或加装制动电阻 3、增大加速时间 4、加装制动单元及电阻 5、检查参数并参数辨识
减速过程中过压	Err09	<ol style="list-style-type: none"> 1、输入电压过高 2、减速过程中存在外力拖动电机运行 3、减速时间过短 4、没有制动单元和制动电阻 	<ol style="list-style-type: none"> 1、将电压调至正常范围 2、取消此外动力或加装制动电阻 3、增大减速时间 4、加装制动单元及电阻
恒速运行中过压	Err10	<ol style="list-style-type: none"> 1、输入电压过高 2、加速过程中存在外力拖动电机运行 	<ol style="list-style-type: none"> 1、将电压调至正常范围 2、取消此外动力或加装制动电阻
欠压故障	Err12	<ol style="list-style-type: none"> 1、瞬时停电 2、变频器输入端电压不在规范要求的范围 3、母线电压不正常 4、整流桥及缓冲电阻不正常 5、驱动板异常 6、控制板异常 	<ol style="list-style-type: none"> 1、复位故障 2、调整电压到正常范围 3、寻求技术支持
驱动器过载故障	Err13	<ol style="list-style-type: none"> 1、负载是否过大或发生电机堵转 2、变频器选型偏小 	<ol style="list-style-type: none"> 1、减小负载并检查电机及机械情况 2、选用功率等级更大的变频器
电机过载故障	Err14	<ol style="list-style-type: none"> 1、电机保护参数F9-01设定是否合适 2、负载是否过大或电机发生堵转 3、变频器选型偏小 	<ol style="list-style-type: none"> 1、正确设定此参数 2、减小负载并检查电机及机械情况 3、选用功率等级更大的变频器
驱动器过热	Err15	<ol style="list-style-type: none"> 1、环境温度过高 2、风道堵塞 3、风扇损坏 4、模块热敏电阻损坏 5、逆变模块损坏 	<ol style="list-style-type: none"> 1、降低环境温度 2、清理风道 3、更换风扇 4、更换热敏电阻 5、更换逆变模块
电流检测故障	Err17	<ol style="list-style-type: none"> 1、变频内部接线是否松动 2、电流检测器件是否正常 3、主控板或驱动板是否正常 	<ol style="list-style-type: none"> 1、检查接线 2、寻求技术支持

故障名称	面板显示	故障原因排查	故障处理对策
对地短路故障	Err20	电机对地短路	更换电缆或电机
输入缺相故障	Err23	1、三相输入电源不正常 2、驱动板异常 3、防雷板异常 4、主控板异常	1、检查并排除外围线路中存在的问题 2、寻求技术支持
输出缺相故障	Err24	1、变频器到电机引线不正常 2、电机运行时变频器三相输出不平衡 3、驱动板异常 4、模块异常	1、排除外围故障 2、检查电机三相绕组是否正常并排除故障 3、寻求技术支持
参数读写故障	Err25	EEPROM芯片损坏	更换主控板
通讯故障	Err27	1、上位机是否工作 2、通讯接线是否正常 3、通讯参数F8组是否正确	1、检查上位机接线等 2、检查通讯接线 3、核对F8组参数
外部故障	Err28	1、通过多功能DI (X) 端子输入外部常开或常闭故障信号	1、故障复位
速度偏差过大 (堵转保护)	Err29	1、负载太重且设置加速时间太短 2、故障检测参数F9-31、F9-32设置不合理	1、延长设定加减速时间 2、重新设置F9-31、F9-32 3、F9-32=0s 不保护
用户自定义故障1	Err30	1、通过多功能端子DI (X) 输入的用户自定义故障1信号	1、复位
用户自定义故障2	Err31	2、通过多功能端子DI (X) 输入的用户自定义故障2信号	1、复位
运行时PID反馈丢失	Err32	1、PID反馈值小于FA-13设定值	1、检查反馈信号或重新设置FA-13
快速限流	Err33	1、负载过大或发生堵转 2、设定加速时间太短	1、减小负载或更换更大功率变频器 2、适当延长加速时间
掉载故障	Err34	1、掉载检测条件到达，具体使用参照F9-28-F9-30	1、复位或重新设置检测条件
输入电源故障	Err35	1、输入电压不在规定范围内 2、上下电过于频繁	1、调整输入电压 2、延长上下电周期
参数存储异常	Err37	DSP与EEPROM芯片通讯异常	1、更换主控板 2、寻求厂家服务
本次运行时间到达	Err39	1、变频器本次运行时间>F7-39 设定值	1、复位
累计运行时间到达	Err40	1、累计运行时间到达设定值F7-20	1、使用参数初始化功能2清除记录时间或重新设定累计运行时间
运行中切换电机	Err42	运行中通过端子切换电机	停机后再进行电机切换
运行中PID反馈超限故障	Err44	1、PID反馈值超过FA-16设定值；	1、检查反馈信号或重新设置FA-16

故障名称	面板显示	故障原因排查	故障处理对策
		2、用于恒温或恒压控制时出现过温或过压保护	2、FA-17设为0 S时，PID超限保护无效
永磁同步电机初始位置辨识故障	Err45	1. 检测电机线是否异常 2. 检测电机是否异常 3. 电流检测故障或者霍尔故障 4. 增大初始位置辨识电流F4-28	1、检测电机及线是否正常，不正常更换 2、用万用表检测电机三相是否平衡
主从控制通讯掉线	Err46	1、没有设定主机但设置了从机 2、通讯线异常或通讯参数不正确	1、设置主机并复位故障 2、检查通讯线与通讯参数F8组
恒压供水缺水保护	Err47	用于恒压供水水管缺水保护，供水应用宏开启才有此功能	1、确认水管是否真实缺水 2、检查PID反馈接线、传感器是否有问题 3、默认每隔20分钟自动复位一次，确保水管来水后自动复位正常恒压供水，n1-10=0 保护无效
永磁同步电机反电动势辨识出错故障	Err48	1、电机参数设置错误 2、电机是否出现了退磁 3、电机动力线是否出现异常	1、查看电机电气参数、或者询问电机厂家 2、用仪器检测是否电机出现退磁 3、检测电机动力线是否异常

5.2 常见故障及其处理方法

变频器使用过程中可能会遇到下列故障情况，请参考下述方法进行简单故障分析。

表4-2 常见故障及其处理方法

序号	故障现象	可能原因	解决方法
1	上电无显示	1、电网电压没有或者过低 2、变频器驱动板上的开关电源故障 3、整流桥损坏 4、变频器缓冲电阻损坏 5、控制板、键盘故障 6、控制板与驱动板、键盘之间连线断	1、检查输入电源 2、检查母线电压 3、重新拔插键盘和30芯排线 4、寻求厂家服务
2	上电显示“Err20”报警	1、电机或者输出线对地短路 2、变频器损坏	1、用摇表测量电机和输出线的绝缘 2、寻求厂家服务
3	频繁报Err15（模块过热）故障	1、载频设置太高 2、风扇损坏或者风道堵塞 3、变频器内部器件损坏（热电偶或其他）	1、降低载频（F0-26） 2、更换风扇、清理风道 3、寻求厂家服务
4	变频器运行后电机不转动	1、电机及电机线 2、变频器参数设置错误（电机参数） 3、驱动板与控制板连线接触不良	1、重新确认变频器与电机之间连线 2、更换电机或清除机械故障 3、检查并重新设置电机参数

序号	故障现象	可能原因	解决方法
		4、驱动板故障	
5	DI (X) 端子失效	1、参数设置错误 2、外部信号错误 3、DI (X) 拨码开关所处位置错误 4、控制板故障	1、检查并重新设置F5组相关参数 2、重新接外部信号线 3、重新确认DI (X) 拨码开关所处位置是否与接线方式一致 4、寻求厂家服务
6	变频器频繁报过流和过压故障	1、电机参数设置不对 2、加减速时间不合适 3、负载波动	1、重新设置电机参数或者进行电机调谐 2、设置合适的加减速时间 3、寻求厂家服务

第六章 YQ630/YQ630S Modbus通讯协议

YQ630/YQ630S系列变频器提供RS232/RS485 通信接口，并支持Modbus通讯协议。用户可通过计算机或PLC实现集中控制，通过该通讯协议设定变频器运行命令，修改或读取功能码参数，读取变频器的工作状态及故障信息等。

1、协议内容

该串行通信协议定义了串行通信中传输的信息内容及使用格式。其中包括：主机轮询（或广播）格式；主机的编码方法，内容包括：要求动作的功能码，传输数据和错误校验等。从机的响应也是采用相同的结构，内容包括：动作确认，返回数据和错误校验等。如果从机在接收信息时发生错误，或不能完成主机要求的动作，它将组织一个故障信息作为响应反馈给主机。

2、应用方式

变频器接入具备RS232/RS485 总线的“单主多从”PC/PLC控制网络。

3、总线结构

(1) 接口方式

RS232/RS485 硬件接口

(2) 传输方式

异步串行，半双工传输方式。在同一时刻主机和从机只能有一个发送数据而另一个只能接收数据。数据在串行异步通信过程中，是以报文的形式，一帧一帧发送。

(3) 拓扑结构

单主机多从机系统。从机地址的设定范围为1~247，0为广播通信地址。网络中的从机地址必须是唯一的。

4、协议说明

YQ630/YQ630S系列变频器通信协议是一种异步串行的主从Modbus通信协议，网络中只有一个设备（主机）能够建立协议（称为“查询/命令”），其他设备（从机）只能通过提供数据响应主机的“查询/命令”，或根据主机的“查询/命令”做出相应的动作。主机在此是指个人计算机（PC），工业控制设备或可编程逻辑控制器（PLC）等，从机是指YQ630/YQ630S变频器。主机既能对某个从机单独进行通信，也能对所有下位从机发布广播信息。对于单独访问的主机“查询/命令”，从机都要返回一个信息（称为响应），对于主机发出的广播信息，从机无需反馈响应给主机。

5、通讯帧结构

YQ630/YQ630S系列变频器的Modbus协议通讯数据格式如下。

使用RTU模式，消息发送至少要以 3.5 个字符时间的停顿间隔开始。在网络波特率下多样的字符时间，这是最容易实现的（如下图的T1-T2-T3-T4所示）。传输的第一个域是设备地址。可以使用的传输字符是十六进制的 0..9, A..F。网络设备不断侦测网络总线，包括停顿间隔时间内。当第一个域（地址域）接收到，每个设备都进行解码以判断是否发往自己的。在最后一个传输字符之后，一个至少 3.5 个字符时间的停顿标定了消息的结束。一个新的消息可在此停顿后开始。

整个消息帧必须作为一连续的流传输。如果在帧完成之前有超过 1.5 个字符时间的停顿时间，接收设备将刷新不完整的消息并假定下一字节是一个新消息的地址域。同样地，如果一个新消息在小于 3.5 个字符时间内接着前个消息开始，接收的设备将认为它是前一个消息的延续。这将导致一个错误，因为在最后的CRC域的值不可能是正确的。

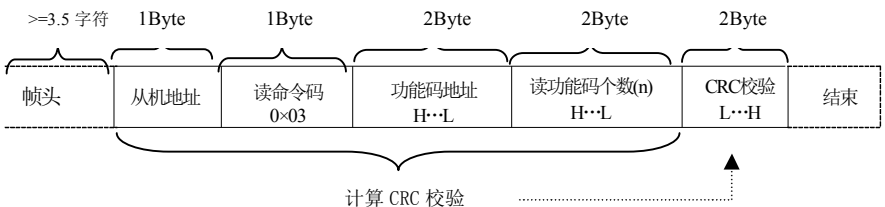
RTU帧格式：

帧头START	3.5 个字符时间
从机地址FdR	通讯地址：1~247（由F8-02 设置）
命令码D	03：读从机参数；06：写从机参数
数据内容DATA (N-1)	资料内容： 功能码参数地址，功能码参数个数，功能码参数值等。
数据内容DATA (N-2)	
.....	
数据内容DATFO	
CRC CHK低位	检测值：CRC16 校验值。传送时，低字节在前，高字节在后。计算方法详见本节CRC校验的说明。
CRC CHK高位	
END	3.5 个字符时间

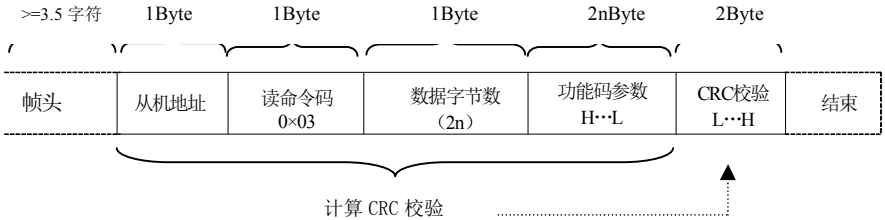
命令指令 (D) 及数据描述 (DATA)

命令码：03H，读取 N 个字 (Word)，最多可读取 12 个字及 N=1~12；06H，写入一个字 (Word) 具体格式如下：

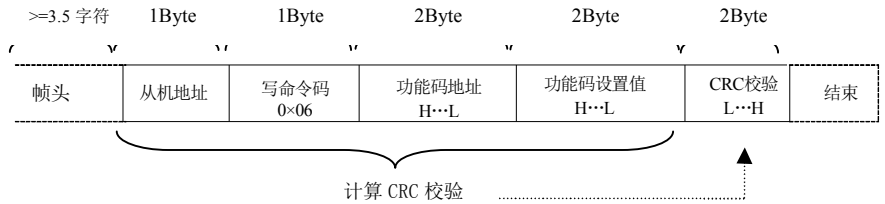
主机读命令帧



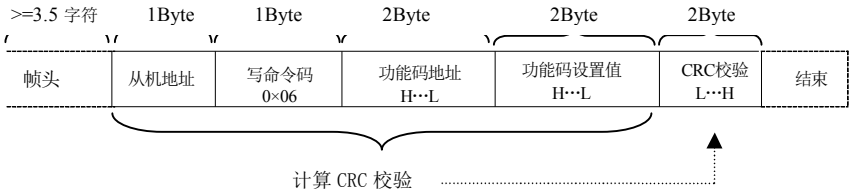
从机读应答帧



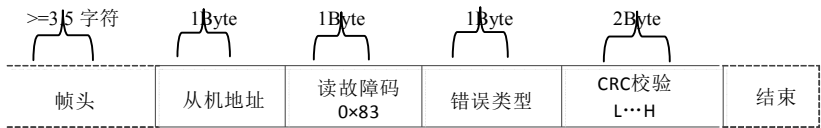
主机写命令帧



从机写应答帧

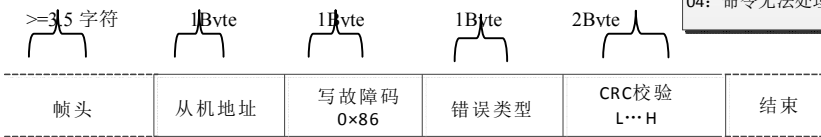


若从机检测到通讯帧错误，或其他原因导致的读写不成功，会答复错误帧。从站读应答错误帧：



- 错误类型：
- 01: 命令码错误
 - 02: 地址错误
 - 03: 数据错误
 - 04: 命令无法处理

从站写应答错误帧



实例：读取从机地址 F8-02 为 01 的变频器 F0-03 开始连续 2 个参数内容。主机发送帧如图：

帧头 >=3.5字符	从机地址 0x01	读命令码 0x03	功能码地址 0xA0 0x03	读功能码个数 0x00 0x02	CRC校验 0x07 0x0B	结束
---------------	--------------	--------------	--------------------	---------------------	--------------------	----

从机回复帧如图:

帧头 >=3.5字符	从机地址 0x01	读命令码 0x03	数据字节数 0x04	A0_03参数值 0x00 0x00	A0_04参数值 0x00 0x00	CRC校验 0xFA 0x33	结束
---------------	--------------	--------------	---------------	-----------------------	-----------------------	--------------------	----

注: 如果写入命令不成功将回复不成功原因。

6、校验方式（CRC校验方式）

CRC (Cyclical Redundancy Check) 使用RTU帧格式，消息包括了基于CRC方法的错误检测域。CRC域检测了整个消息的内容。CRC域是两个字节，包含 16 位的二进制值。它由传输设备计算后加入到消息中。接收设备重新计算收到消息的CRC，并与接收到的CRC域中的值比较，如果两个CRC值不相等，则说明传输有错误。

CRC是先存入 0xFFFF，然后调用一个过程将消息中连续的 8 位字节与当前寄存器中的值进行处理。仅每个字符中的 8Bit数据对CRC有效，起始位和停止位以及奇偶校验位均无效。

CRC产生过程中，每个 8 位字符都单独和寄存器内容相异或 (XOR)，结果向最低有效位方向移动，最高有效位以 0 填充。LSB被提取出来检测，如果LSB为 1，寄存器单独和预置的值相异或，如果LSB为 0，则不进行。整个过程要重复 8 次。在最后一位（第 8 位）完成后，下一个 8 位字节又单独和寄存器的当前值相异或。最终寄存器中的值，是消息中所有的字节都执行之后的CRC值。

CRC添加到消息中时，低字节先加入，然后高字节。CRC简单函数如下：

```
unsigned int crc_chk_value (unsigned char *data_value, unsigned char length)
{
    unsigned int crc_value=0xFFFF;
    int I;
    while (length-->0)
    {
        crc_value ^= *data_value++;
        for (i=0; i<8; i++)
        {
            if (crc_value & 0x0001)
                crc_value = (crc_value >> 1) ^ 0xF001;
            else
                crc_value = crc_value >> 1;
        }
    }
}
```

```

    }
}
}
return (crc_value);
}

```

7、通讯参数的地址定义

该部分是通信的内容，用于控制变频器的运行，变频器状态及相关参数设定。

读写功能码参数（有些功能码是不能更改的，只供厂家使用或监视使用）：

功能码参数地址标示规则：

以功能码组号和标号为参数地址表示规则：

高位字节： F0~FF（A组）、C0~CF（C组）、E0~EF（E组）、F0~FF（F组）、P0~PF（P组）、70~7F（U组）低位字节：00~FF

如：F0-11，地址表示为F00B；

注意：

FF组：既不可读取参数，也不可更改参数；

U组：只可读取，不可更改参数。

有些参数在变频器处于运行状态时，不可更改；有些参数不论变频器处于何种状态，均不可更改；更改功能码参数，还要注意参数的范围，单位，及相关说明。

功能码组号	通讯访问地址	通讯修改 RAM 中功能码地址（只写）
F0~FE 组	0xF000~0xFFFF	0x0000~0x0EFF
C0~CF 组	0xB000~0xBFFF	0x4000~0x4FFF
E0~EF 组	0xC000~0xCFFF	0x5000~0x5FFF
n0~n1 组	0xD000~0xD10E	0x6000~0x610E
U0、U1 组	0x70xx、0x71xx	

注意另外，由于EEPROM频繁被存储，会减少EEPROM的使用寿命，所以，有些功能码在通讯的模式下，无须存储，只要更改RAM中的值就可以了。

如果为A组参数，要实现该功能，只要把该功能码地址的高位A变成0就可以实现。

如果为C组参数，要实现该功能，只要把该功能码地址的高位B变成4就可以实现。

相应功能码地址表示如下：

高位字节：00~0F（A组）、40~4F（C组）低位字节：00~FF

如：

功能码F0-11不存储到EEPROM中，地址表示为000B；

该地址表示只能做写RAM，不能做读的动作，读时，为无效地址。

停机/运行参数部分:

地址	参数描述	地址	参数描述
0x1000/ 0x9000	1000:*通信设定值 (-10000~10000) (十进制) (单位:0.01%), 可读写	0x1014	AI1 校正前电压(单位: 0.001V) 只读
	9000: 通讯设定频率: 0Hz~F0-14 (最小单位为: 0.01Hz), 可读写	0x1015	AI2 校正前电压(单位: 0.001V) 只读
0x1001	设定频率(单位: 0.01Hz), 只读	0x1016	实际线速度(单位: 1m/min), 只读
0x1002	运行频率(单位: 0.01Hz), 只读	0x1017	负载速度(单位: 自定义, 参照 F7-32 使用), 只读
0x1003	母线电压(单位: 0.1V), 只读	0x1018	当前上电时间(单位: 1min), 只读
0x1004	输出电压(单位: 0.1V), 只读	0x1019	当前运行时间(单位: 0.1min)只读
0x1005	输出电流(单位: 0.01A: 功率 <=30.0kW, 0.1A: 功率>30.0kW), 只读	0x101A	输入脉冲频率(单位:1Hz), 只读
0x1006	输出功率(单位: 0.1kW), 只读	0x101B	主频率X显示(单位:0.01Hz), 只读
0x1007	DI (X) 输入标志(单位: 1), 只读	0x101C	辅频率Y显示(单位:0.01Hz), 只读
0x1008	DO输出标志(单位: 1), 只读	0x101D	目标转矩(单位: 0.1%), 以电机额定转矩为 100%, 只读
0x1009	PID设置(单位: 1), 只读	0x101E	输出转矩(单位: 0.1%), 以电机额定转矩为 100%, 只读
0x100A	PID反馈(单位: 1), 只读	0x101F	输出转矩(单位: 0.1%), 以变频器额定电流为 100%, 只读
0x100B	AI1 电压(单位: 0.01V), 只读	0x1020	转矩上限(单位: 0.1%), 以变频器额定电流为 100%, 只读
0x100C	AI2 电压(单位: 0.01V), 只读	0x1021	VF分离目标电压(单位: 1V), 只读
0x100D	A01 输出电压(单位: 0.01V)只读	0x1022	VF分离输出电压(单位: 1V), 只读
0x100E	PLC步骤(单位: 1), 只读	0x1023	保留, 只读
0x100F	转速(单位: 1rpm), 只读	0x1024	电机 1\2 指示(单位: 1), 只读
0x1010	计数值输入(单位: 1), 只读	0x1025	长度值输入(单位: 1) 只读
0x1011	输入脉冲频率(单位: 0.01kHz), 只读	0x1026	A02 输出电压(单位: 0.01V), 只读
0x1012	反馈速度(单位: 0.1Hz), 只读	0x1027	变频器状态(单位: 1), 只读
0x1013	剩余运行时间(单位: 0.1min), 只读	0x1028	当前故障(单位: 1), 只读

举例 1: 读取第一台设备运行频率: 0x01 0x03 0x10 0x02 0x00 0x01 0x21 0x0A

0x10 0x02 (1002) 运行频率地址, 0x00 0x01 (0001) 一个数据

0x21 0x0A (210A) CRC校验值

举例 2: 同时读取第一台设备母线电压、输出电压、输出电流: 0x01 0x03 0x10 0x03 0x00 0x03 CRC校验值, 数据含义与举例 1 类似。

注意: 通信设定值是相对值的百分数, 10000 对应 100.00%, -10000 对应-100.00%。

对频率量纲的数据, 该百分比是相对最大频率 (F0-14) 的百分数; 对转矩量纲的数据, 该百分比是F4-21、F4-23、C3-21、C3-23。

注意：D0 输出端子需要选择 16（通讯控制）功能。

A0输出需要选择 7（通讯控制输出）功能。

类型	命令地址	命令内容
控制命令输入 (只写地址: 06)	0x2000	0001: 正转运行 0002: 反转运行 0003: 正转点动 0004: 反转点动 0005: 自由停机 0006: 减速停机 0007: 故障复位 (0x2000 通信指令F0-04=2 有效)
状态读取 (只读)	0x3000	0001: 正转运行 0002: 反转运行 0003: 停机 0004: 故障中 0005: POFF (欠压) 状态 0006: 休眠中
数字输出端子控制 (只写)	0x2001	BIT0(0001): RELAY1 输出控制 BIT1(0002): RELAY2 输出控制 BIT3(0008): D01 (Y1) 输出控制
模拟输出A01 控制 (只写)	0x2002	0~7FFF表示 0%~100%
模拟输出A02 控制 (只写)	0x2003	0~7FFF表示 0%~100%
PID设定 (可读写)	0x3008	0~10000 表示 0.00%~100.00%
PID反馈 (可读写)	0x3009	0~10000 表示 0.00%~100.00%
变频器故障地址	0x8000	0000: 无故障 0001: 逆变模块保护 0002: 保留 0003: 输出相间短路保护 0004: 加速过电流 0005: 减速过电流 0006: 恒速过电流 0007: 停止过电流 0008: 加速过电压 0009: 减速过电压 000A: 恒速过电压 000B: 停止过电压 000C: 欠压故障 000D: 变频器过载 000E: 电机过载 000F: 模块过热 0010: 保留 0011: 电流检测故障 0012: 保留 0013: 保留 0014: 电机对地短路故障 0015: 电机调谐故障 0016: 保留 0017: 输入缺相 0018: 输出缺相 0019: EEPROM读写异常 001A: 密码输入超过次数 001B: 通讯异常 001C: 外部故障 001D: 速度偏差过大 001E: 用户自定义故障 1 001F: 用户自定义故障 2 0020: 运行时PID反馈丢失 0021: 硬件限流故障 0022: 掉载 0023: 缓冲电阻过载故障 0024: 接触器异常 0025: 代理商运行时间到达 0026: 电机过温 (保留) 0027: 当前运行时间到达 0028: 累积运行时间到达 0029: 上电时间到达 002A: 运行时切换电机故障 002B: 电机超速度 002C: 运行时PID反馈超限 002D: 保留 002E: 保留 002F: 点对点从机故障

当通讯出现故障时的返回地址：读故障 83XX, 写故障 86XX

第七章 功能参数表

功能码符号说明如下:

“☆”:表示变频器参数在停机、运行过程中均可修改(0)

“★”:表示变频器处于运行状态不可修改(1)

“○”:表示该参数是厂家参数,用户不可更改(3)

“●”:表示变频器实际检测值或者厂家固化值,不可更改(2)

功能参数表中的通讯地址采用十六进制编写。

增强功能码: C0组~C3组, E0组~E6组, 由功能参数F7~76开启。

功能码	名称	内容	出厂值	更改	通讯地址
F0组-基本功能组					
F0-00	产品型号	产品型号:5位显示,2位小数点	63#.##	●	F000
F0-01	变频器GP类型显示	0: G型 1: P型	0	★	F001
F0-02	额定电流	0.1A~3000.0A	机型确定	●	F002
F0-03	控制方式	01: 异步电机开环矢量控制 02: VF控制 11:永磁同步电机开环矢量(630S) 12:异步电机简易VF控制(630S)	02	★	F003
F0-04	运行指令来源	0: 操作面板运行命令通道(LED灭) 1: 端子命令通道(LED亮) 2: 通讯命令通道(LED闪烁)	0	★	F004
F0-05	运行时Up\Down修改频率指令基准	0: 运行频率 1: 设定频率	1	★	F005
F0-06	主频率源X选择	0: Up/Down修改频率停机不记忆 1: Up/Down修改频率掉电记忆 2: AI1 3: AI2 4: 多段速 5: 简易PLC 6: PID 7: 通信给定 8: PULSE脉冲设定 9: Up/Down修改频率停机记忆掉电不记忆	1	★	F006

功能码	名称	内容	出厂值	更改	通讯地址
F0-07	辅助频率源Y选择	0: Up/Down修改频率停机不记忆 1: Up/Down修改频率掉电记忆 2: AI1 3: AI2 4: 多段速 5: 简易PLC 6: PID 7: 通信给定 8: PULSE脉冲设定 9: Up/Down修改频率停机记忆掉电不记忆	0	★	F007
F0-08	辅助频率源Y范围选择	0: 相对于最大频率 1: 相对于频率源X	0	☆	F008
F0-09	辅助频率源Y范围	0% ~ 100%	100%	☆	F009
F0-10	频率源选择	个位: 频率源选择 0: 主频率源X 1: 主辅运算结果(运算关系由十位确定) 2: 主频率源X与辅助频率源Y切换 3: 主频率源X与主辅运算结果切换 4: 辅助频率源Y与主辅运算结果切换 十位: 频率源主辅运算关系 0: 主+辅 1: 主-辅 2: 二者最大值 3: 二者最小值	00	☆	F00A
F0-11	预置频率	0.00Hz~最大频率F0-14	50.00Hz	☆	F00B
F0-13	电机运行方向选择	0: 与当前电机方向一致 1: 与当前电机方向相反 2: 禁止反转	0	☆	F00D
F0-14	最大输出频率	F0-20=1时, 可调范围为50.0Hz~1200.0Hz; F0-20=2时, 可调范围为50.00Hz~600.00Hz;	50.00Hz	★	F00E
F0-15	上限频率源	0: 数字给定(F0-16) 1: AI1 2: AI2 3: 通信给定 4: PULSE设定	0	★	F00F
F0-16	上限频率	下限频率F0-18~最大频率F0-14	50.00Hz	☆	F010
F0-17	上限频率偏置	0.00~最大频率F0-14	0.00Hz	☆	F011
F0-18	下限频率	0.00Hz~上限频率F0-16	0.00Hz	☆	F012

功能码	名称	内容	出厂值	更改	通讯地址
F0-19	命令源绑定选择	个位: 操作面板命令绑定频率源选择 0: 无绑定 1: 数字设定频率 2: AI1 3: AI2 4: 多段速 5: 简易PLC 6: PID 7: 通讯给定 8: PULSE脉冲设定 (DI7 (X7)) 十位: 端子命令绑定频率源选择 百位: 通讯命令绑定频率源选择 千位: 保留	000	☆	F013
F0-20	频率小数位选择	1: 1位小数点 2: 2位小数点	2	★	F014
F0-21	加减速时间单位	0: 1秒 1: 0.1秒 2: 0.01秒	1	★	F015
F0-22	加减速时间参考频率	0: 最大频率 (F0-14) 1: 预置频率 (F0-11) 2: 电机额定频率 (F1-05或C1-05)	0	★	F016
F0-23	加速时间1	0s~30000s (F0-21=0) 0.0s~3000.0s (F0-21=1) 0.00s~300.00s (F0-21=2)	10.0s	☆	F017
F0-24	减速时间1	0s~30000s (F0-21=0) 0.0s~3000.0s (F0-21=1) 0.00s~300.00s (F0-21=2)	10.0s	☆	F018
F0-25	过调制电压提升值	0%~10%	3%	★	F019
F0-26	载波频率	0.5kHz~16.0kHz	机型确定	☆	F01A
F0-27	载频随温度调整	0: 无效; 1: 有效;	1	☆	F01B
F0-28	参数初始化	0: 无操作 1: 恢复出厂参数, 不包括电机参数、记录信息及频率小数点F0-20 2: 清除记录信息 3: 备份用户当前参数 4: 恢复用户备份参数	0	★	F01C
F0-29	LCD上传下载参数选择	0: 无功能 1: 下载参数至LCD 2: 只上传F1组参数 4: 上传所有参数 3: 上传除F1组外参数	0	☆	F01D
F1 组-第一电机参数					

功能码	名称	内容	出厂值	更改	通讯地址
F1-00	电机参数调谐	0: 无功能 1: 静态调谐 2: 旋转调谐	0	★	F100
F1-01	电机1额定功率	0.1kw~1000.0kw	机型确定	★	F101
F1-02	电机1额定电压	0V~1500V	380V	★	F102
F1-03	电机1 电机极数	2~64	机型确定	○	F103
F1-04	电机1额定电流	0.01A ~ 600.00A(电机额定功率 <=30.0kW) 0.1A~6000.0A(电机额定功率>30.0kW)	F1-01确定	★	F104
F1-05	电机1额定频率	0.00Hz~F0-14	50.00 Hz	★	F105
F1-06	电机1额定转速	0rpm~60000rpm	F1-01确定	★	F106
F1-07	电机1空载电流	0.01A ~ F1-04 (电机额定功率 <=30.0kW) 0.1A~F1-04 (电机额定功率>30.0kW)	机型确定	★	F107
F1-08	异步电机1定子电阻	0.001 Ω~65.535 Ω	机型确定	★	F108
F1-09	异步电机1转子电阻	0.001 Ω~65.535 Ω	机型确定	★	F109
F1-10	异步电机1互感	0.1Mh~6553.5 Mh	机型确定	★	F10A
F1-11	异步电机1漏感	0.01Mh~655.35Mh	机型确定	★	F10B
F1-12	动态完全调谐时的加速度	1.0s~6000.0s	10.0s	☆	F10C
F1-13	动态完全调谐时的减速度	1.0s~6000.0s	10.0s	☆	F10D
F1-17	同步电机定子电阻	0.001 Ω~65.535 Ω	机型确定	★	F111
F1-18	同步电机D轴电感	0.01Mh~655.35Mh	机型确定	★	F112
F1-19	同步电机Q轴电感	0.01Mh~655.35Mh	机型确定	★	F113
F1-20	同步电机反电动势	1V~65535V	机型确定	★	F114
F1-21	同步电机空载电流	0.0%~50.0%	10.0%	★	F115
F2 组-启停控制					
F2-00	启动方式	0:直接启动 1:转速追踪 2:异步电机预励磁启动	0	☆	F200
F2-01	转速追踪方式	0:从停机频率开始 1:从目标频率开始 2:从最大频率开始	0	★	F201

功能码	名称	内容	出厂值	更改	通讯地址
F2-02	转速跟踪电流最大值	30%~150%	100%	★	F202
F2-03	转速追踪快慢	1~100	20	☆	F203
F2-04	启动频率	0.00Hz~10.00Hz	0.00Hz	☆	F204
F2-05	启动频率保持时间	0.0s~100.0s	0.0s	★	F205
F2-06	启动直流制动电流	0%~100%	0%	★	F206
F2-07	启动直流制动时间	0.0s~100.0s	0.0s	★	F207
F2-08	加减速频率曲线方式选择	0: 直线 1: S曲线A 2: S曲线B (F2-09~F2-12单位为0.01s)	0	★	F208
F2-09	S曲线加速开始段时间	0.0%~100.0%	20.0%	★	F209
F2-10	S曲线加速结束段时间	0.0%~100.0%	20.0%	★	F20A
F2-11	S曲线减速开始段时间	0.0%~100.0%	20.0%	★	F20B
F2-12	S曲线减速结束段时间	0.0%~100.0%	20.0%	★	F20C
F2-13	停机方式	0: 减速停机 1: 自由停机 (通信启停不受此控制)	0	☆	F20D
F2-14	停机直流制动开始频率	0.00Hz~F0-14	0.00Hz	☆	F20E
F2-15	停机直流制动等待时间	0.0s~100.0s	0.0s	☆	F20F
F2-16	停机制动直流电流	0%~100%	0%	☆	F210
F2-17	停机直流制动时间	0.0s~36.0s	0.0s	☆	F211
F2-21	去磁时间	0.01s ~3.00s	0.50s	★	F215
F2-22	停机延迟时间	0.00s~1.00s	0.20s	☆	F216
F2-23	瞬停不停方式选择	0: 无效 1: 自动调节减速速率 2: 减速停机	0	★	F217
F2-24	瞬停不停减速停机时的减速时间	0.0s ~100.0s	10.0s	★	F218
F2-25	瞬停不停生效电压	60%~85%	80%	★	F219
F2-26	瞬停不停恢复电压	85%~100%	90%	★	F21A
F2-27	瞬停不停恢复电压判断	0.0s~300.0s	0.3s	★	F21B
F2-28	瞬停不停自动调节增益	0~100	40	☆	F21C
F2-29	瞬停不停自动调节积分	1~100	20	☆	F21D
F3 组-V/F 控制参数					

功能码	名称	内容	出厂值	更改	通讯地址
F3-00	V/F曲线设定	0: 直线VF曲线 2: 平方VF曲线 4: 1.5次方曲线 6: VF完全分离模式 1: 多点VF曲线 3: 1.7次方曲线 5: 1.3次方曲线 7: V/F半分离模式	0	★	F300
F3-01	转矩提升	0.0%~30.0%	0.0%	☆	F301
F3-02	转矩提升截止频率	0.00Hz~最大频率	45.00Hz	★	F302
F3-03	V/F频率点F1	0.00Hz~F3-05	1.30Hz	★	F303
F3-04	V/F电压点V1	0.0%~100.0%	5.2%	★	F304
F3-05	V/F频率点F2	F3-03~F3-07	2.50Hz	★	F305
F3-06	V/F电压点V2	0.0%~100.0%	8.8%	★	F306
F3-07	V/F频率点F3	0.00Hz~50.00 Hz	15.00Hz	★	F307
F3-08	V/F电压点V3	0.0%~100.0%	35.0%	★	F308
F3-09	转差补偿系数	0.0%~200.0%	0.0%	☆	F309
F3-10	磁通制动增益	0~200	100	☆	F30A
F3-11	振荡抑制增益	0~100	机型确定	☆	F30B
F3-13	VF转差补偿时间常数	0.02s~1.00s	0.30s	☆	F30D
F3-15	VF分离时输出电压源选择	0: 数字设定 (F3-14) 2: AI2 4: 简易PLC 6: 通讯给定 7: PULSE脉冲设定 (DI7 (X7)) 100.0%对应电机额定电压 1: AI1 3: 多段指令 5: PID	0	☆	F30F
F3-16	V/F分离输出电压数字设定	0V~电机额定电压	0V	☆	F310
F3-17	V/F分离输出电压加速时间	0.0~3000.0s	1.0s	☆	F311
F3-18	V/F分离输出电压减速时间	0.0~3000.0s	1.0s	☆	F312
F3-19	V/F分离停机方式选择	0: 频率与输出电压减速时间独立 1: 电压减至0后频率再减	0	☆	F313
F3-20	V/F转矩提升增益	0.0%~300.0%	50%	☆	F314
F4 组-矢量控制参数					
F4-00	切换频率F1	1.00~F4-02	5.00 Hz	☆	F400

功能码	名称	内容	出厂值	更改	通讯地址
F4-02	切换频率F2	F4-00~F0-14	10.00 Hz	☆	F402
F4-04	低频速度比例增益	0.1~10.0	4.0	☆	F404
F4-05	低频速度积分时间	0.01s~10.00s	0.50s	☆	F405
F4-06	高频速度比例增益	0.1~10.0	2.0	☆	F406
F4-07	高频速度积分时间	0.01~10.00s	1.00s	☆	F407
F4-08	速度环积分属性选择	0: 积分生效 1: 积分分离	0	★	F408
F4-11	转矩电流调节器Kp	0~30000	2200	☆	F40B
F4-12	转矩电流调节器Ki	0~30000	1500	☆	F40C
F4-13	励磁电流调节器Kp	0~30000	2200	☆	F40D
F4-14	励磁电流调节器Ki	0~30000	1500	☆	F40E
F4-15	磁通制动增益	0~200	0	☆	F40F
F4-16	弱磁转矩校正系数	50%~200%	100%	☆	F410
F4-17	转差补偿增益	50%~200%	100%	☆	F411
F4-18	速度环反馈滤波时间常数	0.000~1.000s	0.015s	☆	F412
F4-19	速度环输出滤波时间常数	0.000~1.000s	0.000s	☆	F413
F4-20	电动转矩上限源	0: F4-21 1: AI1 2: AI2 3: 通信给定 4: PLUSE给定 (模拟量量程对应F4-21)	0	☆	F414
F4-21	电动转矩上限	0.0%~200.0%	150.0%	☆	F415
F4-22	制动转矩上限源	0: F4-23 1: AI1 2: AI2 3: 通信给定 4: PLUSE给定 (模拟量量程对应F4-23)	0	☆	F416
F4-23	制动转矩上限	0.0~200.0%	150.0%	☆	F417
F4-24	同步电机低速增磁电流	0.0%~50.0%	25.0%	★	F418
F4-25	同步电机增磁截止频率	0%~100%	10%	★	F419
F4-26	预励磁时间	0s~5s	0.1s	★	F41A
F4-27	同步电机初始位置辨识使能选择	0: 每次都检测 1: 不检测 2: 上电第一次启动检测	0 (建议每次都检测)	★	F41B

功能码	名称	内容	出厂值	更改	通讯地址
F4-28	同步电机位置辨识初始电流量	1.0%~180.0%	80%	★	F41C
F4-29	SVC启动时载频设定	2.0K~F0-26	2.0K	★	F41D
F4-30	同步电机弱磁模式	0: 弱磁频率调整 1: 自动调整 2: 前馈加自动调整	1	★	F41E
F4-31	同步电机弱磁系数	0~50	5	★	F41F
F4-32	同步电机弱磁积分系数	0~10 (增大F4-31、F4-32, 可以增加弱磁响应速度)	2	★	F420
F4-33	同步电机输出电压饱和裕量	1%~50% (此值越大, 越容易进入弱磁模式)	5	★	F421
F4-34	同步电机凸极率增益系数	50~500	100	★	F422
F4-35	同步电机SVC速度滤波系数	10~1000	100	★	F423
F4-42	在线调谐使能	0: 关闭 1: 上电第一次运行前调谐 2: 运行前调谐	0	★	F42A
F4-43	同步电机在线反电动势辨识	0: 关闭 1: 开启	0	★	F42B
F4-57	同步电机初始位置补偿角度	0.0° ~359.9°	0.0°	★	F439
F4-60	同步电机高频注入使能	0: 不使能 1: 使能	0	★	F43C
F4-61	同步电机矢量模式选择	0: 矢量模式一 1: 矢量模式二	0	★	F43D
F5组-输入端子					
F5-00	X1 (DI1) 端子功能	0: 无功能 1: 正转运行 (FWD) 2: 反转运行 (REV) 3: 三线式运行控制 4: 正转点动 (FJOG) 6: 端子UP 5: 反转点动 (RJOG) 7: 端子DOWN 8: 自由停车 9: 故障复位 (RESET) 10: 运行暂停 11: 外部故障常开输入	1	★	F500
F5-01	X2 (DI2) 端子功能	12: 多段指令端子1 13: 多段指令端子2	2	★	F501
F5-02	X3 (DI3) 端子功能	14: 多段指令端子3 15: 多段指令端子4	9	★	F502

功能码	名称	内容	出厂值	更改	通讯地址
F5-03	X4(DI4)端子功能	16: 加减速选择端子1 17: 加减速选择端子2 18: 频率源切换	12	★	F503
F5-04	X5(DI5)端子功能	19: UP/DOWN设定清零(端子、键盘) 20: 运行命令切换端子 21: 加减速禁止 22: PID失效(暂停) 23: PLC状态复位 24: 摆频暂停 25: 定时触发输入 26: 立即直流制动 27: 外部故障常闭输入 28: 计数器输入 29: 计数器复位 30: 长度计数输入 31: 长度计数复位 32: 转矩控制禁止 33: PULSE(脉冲)频率输入 34: 频率修改禁止 35: PID作用方向取反	13		F504
F5-05	X6(DI6)端子功能	36: 外部停车端子1 37: 控制命令切换端子2 38: PID积分暂停端子 39: 频率源X与预置频率切换端子 40: 频率源Y与预置频率切换端子 41: 电机1与电机2切换 42: 保留 43: PID参数切换端子 44: 速度控制/转矩控制切换 45: 紧急停车 46: 外部停车端子2 47: 减速直流制动 48: 本次运行时间清零 49: 两线制/三线制切换 50: 禁止反转 51: 用户自定义故障1	0	★	F505
F5-06	X7(DI7)端子功能	52: 用户自定义故障2 53: 睡眠输入	0		F506
F5-10	X(DI)端子滤波时间	0.000~1.000s	0.010s	☆	F50A
F5-11	端子命令方式	0: 两线式1 1: 两线式2 2: 三线式1 3: 三线式2	0	★	F50B
F5-12	端子UP/DOWN变化率	0.01Hz/s~100.00Hz/s	1.00Hz/s	☆	F50C

功能码	名称	内容	出厂值	更改	通讯地址
F5-13	端子有效逻辑1	0: 高电平 1: 低电平 个位: DI1 (X1); 十位: DI2 (X2); 百位: DI3 (X3); 千位: DI4 (X4); 万位: DI5 (X5)	00000	★	F50D
F5-15	AI1最小输入值	0.00V~10.00V	0.00V	☆	F50F
F5-16	AI1最小输入对应设定	-100.0%~100.0%	0.0%	☆	F510
F5-17	AI1最大输入值	0.00V~10.00V	10.00V	☆	F511
F5-18	AI1最大输入对应设定	-100.0%~100.0%	100.0%	☆	F512
F5-19	AI1输入滤波时间	0.00s~10.00s	0.10s	☆	F513
F5-20	AI2最小输入值	0.00V~10.00V	0.00V	☆	F514
F5-21	AI2最小输入对应设定	-100.0%~100.0%	0.0%	☆	F515
F5-22	AI2最大输入值	0.00V~10.00V	10.00V	☆	F516
F5-23	AI2最大输入对应设定	-100.0%~100.0%	100.0%	☆	F517
F5-24	AI2输入滤波时间	0.00s~10.00s	0.10s	☆	F518
F5-30	PULSE(脉冲)输入最小频率	0.00KHz~50.00KHz	0.00KHz	☆	F51E
F5-31	PULSE(脉冲)输入最小频率 对应设定	-100.0%~100.0%	0.0%	☆	F51F
F5-32	PULSE(脉冲)输入最大频率	0.00KHz~50.00KHz	50.00KHz	☆	F520
F5-33	PULSE(脉冲)输入最大频率 对应设定	-100.0%~100.0%	0.0%	☆	F521
F5-34	PULSE输入滤波时间	0.00s~10.00s	0.10s	☆	F522
F5-35	X1(DI1)开通延迟时间	0.0s~3600.0s	0.0s	☆	F523
F5-36	X1(DI1)断开延迟时间	0.0s~3600.0s	0.0s	☆	F524
F5-37	X2(DI2)开通延迟时间	0.0s~3600.0s	0.0s	☆	F525
F5-38	X2(DI2)断开延迟时间	0.0s~3600.0s	0.0s	☆	F526
F5-39	X3(DI3)开通延迟时间	0.0s~3600.0s	0.0s	☆	F527
F5-40	X3(DI3)断开延迟时间	0.0s~3600.0s	0.0s	☆	F528
F5-41	AI1作为X(DI)端子功能选择	0~53, 功能同普通DI(X)端子	0	★	F529

功能码	名称	内容	出厂值	更改	通讯地址
F5-42	AI2作为X(DI)端子功能选择	0~53, 功能同普通DI(X)端子	0	★	F52A
F5-44	AI作为X(DI)端子时有效模式选择	个位, AI1: 0: 高电平有效, 1: 低电平有效 十位, AI2: 0: 高电平有效, 1: 低电平有效	0x00	☆	F52C
F5-45	AI曲线选择	AI 多点曲线选择: 个位: AI1 0: 2点直线 F5-15~F5-19 1: 多点曲线 1: FE-00~FE-07 2: 多点曲线 2: FE-08~FE-15 十位: AI2 0: 2点直线 F5-20~F5-24 1: 多点曲线 1: FE-00~FE-07 2: 多点曲线 2: FE-08~FE-15	0x00	☆	F52D
F5-46	AI信号输入类型选择	个位: AI1, 十位: AI2 0: 电压型, 1: 电流型	00	☆	F52E
F5-47	两线式1模式下X(DI)端子有效模式	0: 电平有效, 1: 脉冲有效	0	☆	F52F
F6组-输出端子					
F6-00	控制板继电器RELAY1输出选择(TA TB TC继电器, TA TB常闭, TA TC常开)	0: 无输出 1: 变频器运行中信号(RUN) 2: 故障输出 3: 频率水平检测FdT1到达 4: 频率到达(FAR) 5: 零速运行中 6: 电机过载预警 7: 变频器过载预警 8: PLC循环完成 9: 累积运行时间到达 10: 频率限定中 11: 运行准备就绪	2	☆	F600

功能码	名称	内容	出厂值	更改	通讯地址
F6-01	控制板继电器RELAY2输出选择 (RA RB RC继电器, RA RB常闭, RA RC常开)	12: AI1>AI2 13: 上限频率到达 14: 下限频率到达 15: 欠压状态输出 16: 通信设定 17: 定时器输出 18: 反向运行中 19: 保留 20: 设定长度到达 21: 转矩限定中 22: 电流1到达 23: 频率1到达 24: 模块温度到达 25: 掉载中 26: 累计上电时间到达 27: 定时到达输出 28: 本次运行时间到达 29: 设定计数值到达 30: 指定计数值到达 31: 电机1、电机2指示 32: 抱闸控制输出 33: 零速运行中2 34: 频率水平检测FdT2到达 35: 零电流状态 36: 软件电流超限 37: 下限频率到达, 停机也输出 38: 告警输出 39: 保留 40: AI1输入超限 41: 保留 42: 保留 43: 频率到达2 44: 电流到达2 45: 故障输出 51: 启动信号端子有效同步输出 52: 点动信号端子有效同步输出	1	☆	F601
F6-04	FM/Y1端子输出方式选择	0: 脉冲输出 (FMP) 1: 开路集电极开关量输出 (FMR)	1	☆	F604
F6-05	FM/Y1输出功能选择	同继电器1输出选择	1	☆	F605
F6-09	A01输出选择	0: 运行频率 1: 设定频率	0	☆	F609
F6-10	A02输出选择	2: 输出电流 3: 输出功率 4: 输出电压 5: 模拟AI1输入值 6: 模拟AI2输入值 7: 通讯设定 8: 输出转矩 9: 长度 10: 计数值 11: 电机转速	0	☆	F60A
F6-11	FMP输出选择	12: 母线电压 (0~3倍变频器额定电压) 13: 脉冲输入 14: 输出电流 15: 输出电压 (100.0%对应1000.0V) 16: 输出转矩 (转矩实际值-2倍额定~2倍额定)			F60B
F6-12	FMP输出最大频率	0.01KHZ~100.00KHZ	50.00	☆	F60C
F6-13	A01输出下限	-100.0%~F6-15	0.0%	☆	F60D

功能码	名称	内容	出厂值	更改	通讯地址
F6-14	下限对应A01输出	0.00V~10.00V	0.00V	☆	F60E
F6-15	A01输出上限	F6-13~100.0%	100.0%	☆	F60F
F6-16	上限对应A01输出	0.00~10.00V	10.00V	☆	F610
F6-17	A02输出下限	-100.0%~F6-19	0.0%	☆	F611
F6-18	下限对应A02输出	0.00V~10.00V	0.00V	☆	F612
F6-19	A02输出上限	F6-17~100.0%	100.0%	☆	F613
F6-20	上限对应A02输出	0.00~10.00V	10.00V	☆	F614
F6-22	主继电器RELAY1闭合延时	0.0s~3600.0s	0.0s	☆	F616
F6-23	主继电器RELAY2闭合延时	0.0~3600.0S	0.0s	☆	F617
F6-25	Y1高电平输出延时	0.0~3600.0S	0.0s	☆	F619
F6-26	主继电器RELAY1断开延时	0.0s~3600.0s	0.0s	☆	F61A
F6-27	主继电器RELAY2断开延时	0.0~3600.0S	0.0s	☆	F61B
F6-29	Y1低电平输出延时	0.0~3600.0S	0.0s	☆	F61D
F6-31	保留		00	☆	F61F
F7 组-辅助功能与键盘显示					
F7-00	点动运行频率	0.00Hz~最大频率	6.00Hz	☆	F700
F7-01	点动加速时间	0.0s~3000.0s	10.0s	☆	F701
F7-02	点动减速时间	0.0s~3000.0s	10.0s	☆	F702
F7-03	加速时间2	0.0s~3000.0s	10.0s	☆	F703
F7-04	减速时间2	0.0~3000.0s	10.0s	☆	F704
F7-05	加速时间3	0.0~3000.0s	10.0s	☆	F705
F7-06	减速时间3	0.0~3000.0s	10.0s	☆	F706
F7-07	加速时间4	0.0~3000.0s	10.0s	☆	F707
F7-08	减速时间4	0.0~3000.0s	10.0s	☆	F708
F7-09	跳跃频率1	0.00Hz~最大频率	0.00Hz	☆	F709
F7-10	跳跃频率1幅度	0.00Hz~最大频率	0.00Hz	☆	F70A
F7-11	跳跃频率2	0.00Hz~最大频率	0.00Hz	☆	F70B
F7-12	跳跃频率2幅度	0.00Hz~最大频率	0.00Hz	☆	F70C

功能码	名称	内容	出厂值	更改	通讯地址
F7-14	键盘旋钮使能	0: 无效(通过F0-11实现) 1: 使能	1	☆	F70D
F7-15	正反反转死区时间	0.0s~3000.0s	0.2s	☆	F70F
F7-16	键盘旋钮精度	0: 默认方式 1: 0.1HZ 2: 0.5HZ 3: 1HZ 4: 2HZ 5: 4HZ 6: 5HZ 7: 8HZ 8: 10HZ	2	☆	F710
F7-17	频率低于下限频率处理	0: 以下限频率运行 1: 停机 2: 零速运行	0	☆	F711
F7-18	下垂率	0.0%~100.0%	0.0%	☆	F712
F7-19	频率低于下限停机的延迟时间	0.0s~600.0s	0.0s	☆	F713
F7-20	设定累积运行时间	0h~65000h	0h	☆	F714
F7-21	点动优先	0: 无效 1: 点动优先模式1 2: 点动优先模式2 1) 用户故障或PID丢失故障时, 点动仍有效 2) 可设置停机方式与直流制动, 任意命令源下, 面板JOG键有效。	1	☆	F715
F7-22	频率检测值(FdT1电平)	0.00Hz~最大频率	50.00Hz	☆	F716
F7-23	频率检查滞后值(FdT1滞后)	0.0%~100.0%	5.0%	☆	F717
F7-24	频率到达检出宽度	0.0%~100.0%	0.0%	☆	F718
F7-25	负载速度显示小数点选择	0: 无小数点 1: 1位 2: 2位	2	★	F719
F7-26	风扇控制	0: 风扇持续运转 1: 变频器运行时风扇运转 (温度高于40° 时, 停机下风扇也运转)	1	★	F71A
F7-27	STOP/RESET功能	0: 只在键盘控制时有效 1: 所有控制方式下停机或复位功能有效	1	☆	F71B
F7-28	MF.K(Quick)键功能选择	0: 正转点动 1: 正反切换 2: 反转点动 3: 面板与远程控制切换	0	★	F71C

功能码	名称	内容	出厂值	更改	通讯地址
F7-29	LED运行显示	0000~0xffff (十六进制数) 0000 to 0xffff Bit00: 运行频率 0001 Bit01: 设定频率 0002 Bit02: 母线电压 0004 Bit03: 输出电压 0008 Bit04: 输出电流 0010 Bit05: 输出功率 0020 Bit06: DI (X) 输入状态 0040 Bit07: DO 输出状态 0080 Bit08: AI1 电压 0100 Bit09: AI2 电压 0200 Bit10: PID 设定值 0400 Bit11: PID 反馈值 0800 Bit12: 计数值 1000 Bit13: 长度值 2000 Bit14: 负载速度显示 4000 Bit15: PLC 阶段 8000	H. 441F	☆	F71D
F7-30	LED 运行显示参数 2	0x0~0x1FF Bit00: 目标转矩 0001 Bit01: 输出转矩% 0002 Bit02: Pulse 输入脉冲频率 (KHz) 0004 Bit03: DI7 (X7) 高速脉冲采样线速度 (m/min) 0008 Bit04: 电机转速 (rpm) 0010 Bit05: 交流进线电流 (A) 0020 Bit06: 累计运行时间 (h) 0040 Bit07: 当前次运行时间 (min) 0080 Bit08: 累计耗电量 (度) 0100 Bit09~Bit15: 保留	0x10	☆	F71E
F7-31	LED停机显示	1~0x1fff (十六进制数) Bit00: 设定频率 0001 Bit01: 母线电压 0002 Bit02: DI (X) 输入状态 0004 Bit03: DO 输出状态 0008 Bit04: AI1 电压 0010 Bit05: AI2 电压 0020 Bit06: PID 设定值 0040 Bit07: PID 反馈值 0080 Bit08: 计数值 0100 Bit09: 长度值 0200	H. 0043	☆	F71F

功能码	名称	内容	出厂值	更改	通讯地址
F7-31	LED停机显示	Bit10:负载速度显示 0400 Bit11:PLC 阶段 0800 Bit12: 输入脉冲频率 1000 Bit13~Bit15: 保留	H. 0043	☆	F71F
F7-32	负载速度显示系数	0.001~655.00	1.000	☆	F720
F7-33	散热器温度	12℃~100℃	实测值	●	F721
F7-34	累积上电时间	0h~65535h	实测值	●	F722
F7-35	累积运行时间	0h~65535h	实测值	●	F723
F7-37	当前次运行定时使能选择	0: 不使能 1: 使能	0	★	F725
F7-38	当前次运行定时时间源选择	0: 数字设定F7-39 1: AI1 2: AI2 (AI以F7-39为100%)	0	★	F726
F7-39	当前次运行时间设定值	0.0min~6500.0min	0.0min	☆	F727
F7-40	高电平定时时间	0.0s~6000.0s	2.0s	☆	F728
F7-41	低电平定时时间	0.0s~6000.0s	2.0s	☆	F729
F7-42	启动保护功能	0:无效 (启动端子命令有效直接启动) 1:有效	1	☆	F72A
F7-44	频率到达检测值1	0.00Hz~F0-14	50.00Hz	☆	F72C
F7-45	频率检测值1到达宽度	0.0%~100.0%	0.0%	☆	F72D
F7-46	电流到达检测值1	0.0%~300.0%	100.0%	☆	F72E
F7-47	电流检测值1到达宽度	0.0%~300.0%	0.0%	☆	F72F
F7-50	用户密码	0~65535	0	☆	F732
F7-51	加减速过程中跳跃频率是否有效	0: 无效 1: 有效	0	☆	F733
F7-52	设定上电到达时间	0h~65530h	0h	☆	F734
F7-54	加速时间1/2切换频率点	0.00Hz~最大频率 (F0-14)	0.00Hz	☆	F736
F7-55	减速时间1/2切换频率点	0.00Hz~最大频率 (F0-14)	0.00Hz	☆	F737
F7-56	频率检测值(FdT2 电平)	0.00Hz~最大频率 (F0-14)	50.00Hz	☆	F738
F7-57	频率检测 FdT2 滞后值	0.0%~100.0%	5.0%	☆	F739
F7-58	频率到达检测值 2	0.00Hz~最大频率 (F0-14)	50.00Hz	☆	F73A
F7-59	频率到达检出 2 幅度	0.0%~100.0%	0.0%	☆	F73B
F7-60	零电流检测值	0.0%~300.0%	10.0%	☆	F73C

功能码	名称	内容	出厂值	更改	通讯地址
F7-61	零电流检测延时时间	0.01s~300.00s	1.00s	☆	F73D
F7-62	输出电流幅值检测	20.0%~400.0%	200.0%	☆	F73E
F7-63	输出电流幅值检测延时时间	0.00s~300.00s	0.00s	☆	F73F
F7-64	电流到达检测值 2	20.0%~300.0%	100.0%	☆	F740
F7-65	电流到达检测 2 幅度	0.0%~300.0%	0.0%	☆	F741
F7-67	AI1输入电压下限	0.00V~F7-68	2.00V	☆	F743
F7-68	AI1输入电压上限	F7-67~11.00V	8.00V	☆	F744
F7-69	模块温度到达	0℃~90℃	70℃	☆	F745
F7-70	输出功率显示校正系数	0.001~3.000	1.000	☆	F746
F7-71	线速度显示校正系数	线速度=F7-71*每秒采样HDI7 (HX7) 脉冲数/FB-07	1.000	☆	F747
F7-72	电机转速显示校正系数	0.0010~3.0000	1.0000	☆	F748
F7-73	累计耗电量(度)	0~65535	实测值	●	F749
F7-74	性能软件版本	性能软件版本号	#. #	●	F74A
F7-75	功能软件版本	功能软件版本号	#. #	●	F74B
F7-76	增强功能参数显示选择	0: 隐藏增强功能参数组: C1~C3 1: 显示增强功能参数组: C1~C3	1	☆	F74C
F7-77	加速时间5	0.0s~3000.0s	10.0s	☆	F74D
F7-78	减速时间5	0.0~3000.0s	10.0s	☆	F74E
F7-79	加速时间6	0.0~3000.0s	10.0s	☆	F74F
F7-80	减速时间6	0.0~3000.0s	10.0s	☆	F750
F7-81	加速时间7	0.0~3000.0s	10.0s	☆	F751
F7-82	减速时间7	0.0~3000.0s	10.0s	☆	F752
F7-83	加速时间8	0.0~3000.0s	10.0s	☆	F753
F7-84	减速时间8	0.0~3000.0s	10.0s	☆	F754

F8 组-通信参数

功能码	名称	内容	出厂值	更改	通讯地址
F8-00	波特率设置	0: 300BPS 1: 600BPS 2: 1200BPS 3: 2400BPS 4: 4800BPS 5: 9600BPS 6: 19200BPS 7: 38400BPS 8: 57600BPS 9: 115200BPS	5	☆	F800
F8-01	数据格式	0: 无校验<8, N, 2> 1: 偶校验<8, E, 1> 2: 奇校验<8, 0, 1> 3: 无校验1<8, N, 1>	0	☆	F801
F8-02	通讯地址	0~247(0为广播地址)	1	☆	F802
F8-03	应答时间	0ms~30ms	2ms	☆	F803
F8-04	通信超时时间	0.0s~30.0s	0.0s	☆	F804
F8-05	通讯格式选择	0: 标准ModbusRTU协议 1: 非标准ModBusRTU协议	0	☆	F805
F8-06	后台软件监控功能	0: 禁止, 默认485通讯功能 1: 开启, 后台软件监控功能, 此时485通讯功能不能使用	0	☆	F806
F8-07	通信读取电流分辨率	0: 0.01A 1: 0.1A	0	☆	F807
F8-08	通信读取频率分辨率	0: 受F0-20控制 1: 0.1Hz 2: 0.01Hz	0	☆	F808
F9组-故障与保护					
F9-00	电机过载保护选择	0: 禁止 1: 允许	1	☆	F900
F9-01	电机过载保护增益	0.20~10.00 (185kW 以下出厂1.0, 200kW以上0.8)	机型确定	☆	F901
F9-02	电机过载预警系数(%)	50%~100%	80%	☆	F902
F9-03	过压失速保护增益	000~100	030	☆	F903
F9-04	过电压失速保护电压	200.0~850.0V	760.0V	★	F904
F9-05	VF过流失速保护增益	0~100	20	☆	F905
F9-06	VF过电流失速保护电流	100%~200%	150%	★	F906
F9-07	VF弱磁区电流失速保护系数	50%~200%	100%	★	F907
F9-08	过压失速允许上升极限值	0.0%~100.0%	10.0%	☆	F908
F9-11	故障自动复位次数	0~20	0	☆	F90B

功能码	名称	内容	出厂值	更改	通讯地址
F9-12	故障自动复位期间故障继电器动作选择	0: 不动作 1: 动作	0	☆	F90C
F9-13	故障自动复位间隔时间	0.1s~100.0s	1.0s	☆	F90D
F9-14	输入缺相使能选择	0: 无效 1: 有效	1	☆	F90E
F9-15	输出缺相使能选择	异步机: 0: 无效 1: 有效 同步机: 个位: 输出缺相检测 十位: 运行前输出缺相检测	01	☆	F90F
F9-16	上电对地短路保护选择	0: 无效 1: 有效	1	☆	F910
F9-17	欠压故障自动复位选择	0: 欠压故障后需要手动复位故障 1: 欠压故障后根据母线电压自行复位故障	0	☆	F911
F9-18	过压抑制模式选择	0: 无效 1: 过压抑制模式1 2: 过压抑制模式2	1	★	F912
F9-19	过励磁生效状态选择	0: 无效 2: 仅减速过程有效 1: 运行时恒速、减速过程有效	2	★	F913
F9-20	过压抑制模式2极限值	1.0%~150.0%	100.0%	★	F914
F9-21	制动单元保护时间	0.0s~200.0s	0.0s	★	F915
F9-22	故障保护动作1	0~22202; 个位: 电机过载-Err14 0: 自由停车 1: 按停机方式停机 2: 继续运行 十位: 保留 百位: 输入缺相-Err23 千位: 输出缺相-Err24 万位: 参数读写异常-Err25	00000	☆	F916

功能码	名称	内容	出厂值	更改	通讯地址
F9-23	故障保护动作2	0~22222; 个位: 通讯故障-Err27 0: 自由停车 1: 按停机方式停机 2: 继续运行 十位: 外部故障-Err28 百位: 速度偏差过大故障-Err29 千位: 用户自定义故障 1-Err30 万位: 用户自定义故障 2-Err31	00000	☆	F917
F9-24	故障保护动作3	0~22022; 个位: 运行时PID反馈丢失-Err32 0: 自由停车 1: 按停机方式停机 2: 继续运行 十位: 掉载故障-Err34 百位: 保留 千位: 当前次连续运行时间到达-Err39 万位: 运行时间达到-Err40	00000	☆	F918
F9-26	故障时继续运行频率选择	0: 以当前运行频率运行 1: 以设定频率运行 2: 以上限频率运行 3: 以下限频率运行 4: 以备用频率设定值F9-27运行	1	☆	F91A
F9-27	异常备用频率设定值	0.0%~100.0%	100.0%	☆	F91B
F9-28	掉载保护选择	0: 无效 1: 有效	0	☆	F91C
F9-29	掉载检出水平	0.0%~80.0%	20.0%	★	F91D
F9-30	掉载检出时间	0.0s~100.0s	5.0s	☆	F91E
F9-31	速度偏差过大检测值	0.0%~100.0%	20.0%	☆	F91F
F9-32	速度偏差过大检测时间	0.0s~100.0s	30.0s	☆	F920
F9-33	过速度检测值	0.0%~100.0%	20.0%	☆	F921
F9-34	过速度检测时间	0.0s~100.0s	2.0s	☆	F922
F9-35	电机过载保护电流系数	100%~200%	100%	☆	F923
F9-39	欠压检测延迟时间	0.000s~1.000s	0.002s	☆	F927
F9-40	输出电流幅值检测 1	20.0%~400.0%	100.0%	☆	F928

功能码	名称	内容	出厂值	更改	通讯地址
F9-41	输出电流幅值检测延时时间 1	0.00s~300.00s	0.00s	☆	F929
F9-42	输出相间短路检测	0: 无效 1: 有效	1	☆	F92A
FA组-PID功能					
FA-00	PID给定源	0: PID功能码FA-01 1: AI1 2: AI2 3: 通讯给定 4: PULSE给定 5: 多段指令给定 6: Up/Down修改FA-01 (F0-06=6时有效)	0	☆	FA00
FA-01	PID数字给定	0.0%~100.0%	50.0%	☆	FA01
FA-02	PID给定变化时间	0.00s~650.00s	0.00s	☆	FA02
FA-03	PID反馈源	0: AI1 1: AI2 2: AI1-AI2 3: 通讯给定 4: PULSE给定 5: AI1+AI2 6: MAX(AI1 , AI2) 7: MIN(AI1 , AI2)	0	☆	FA03
FA-04	PID作用方向	0: 正作用 1: 反作用	0	☆	FA04
FA-05	PID给定反馈量程	0~65535	1000	☆	FA05
FA-06	比例增益P	0.0~100.0	50.0	☆	FA06
FA-07	积分时间I	0.01s~10.00s	1.00s	☆	FA07
FA-08	微分时间D	0.000s~10.000s	0.000s	☆	FA08
FA-09	PID反转截止频率	0.00~最大频率(F0-14)	0.00Hz	☆	FA09
FA-10	偏差极限	0.0%~100.0%	0.0%	☆	FA0A
FA-11	微分限幅	0.00%~100.00%	0.10%	☆	FA0B
FA-12	PID反馈滤波时间	0.00s~60.00s	0.00s	☆	FA0C
FA-13	PID反馈丢失检测值	0.0%~100.0%	0.0%	☆	FA0D
FA-14	PID反馈丢失检测时间	0.0s~3600.0s (0s不检测)	0.0s	☆	FA0E
FA-15	PID给定单位选择	0: 百分比 1: Mpa	0	☆	FA0F
FA-16	PID反馈超限检测值	0.0%~100.0%	95.0%	☆	FA10
FA-17	PID反馈超限检测时间	0.0s~3600.0s (0s不检测)	0.0s	☆	FA11
FA-18	比例增益P2	0.0~100.0	20.0	☆	FA12

功能码	名称	内容	出厂值	更改	通讯地址
FA-19	积分时间I2	0.01s~10.00s	2.00s	☆	FA13
FA-20	微分时间D2	0.000s~10.000s	0.000s	☆	FA14
FA-21	PID参数切换条件	0: 不切换 1: DI (X) 端子 2: 根据偏差自动切换	0	☆	FA15
FA-22	PID参数切换偏差1	0.0%~FA-23	20.0%	☆	FA16
FA-23	PID参数切换偏差2	FA-22~100.0%	80.0%	☆	FA17
FA-24	PID初值	0.0%~100.0%	0.0%	☆	FA18
FA-25	PID初值保持时间	0.00s~650.00s	0.00s	☆	FA19
FA-26	两次输出偏差正向最大值	0.00%~100.00%	1.00%	☆	FA1A
FA-27	两次输出偏差反向最大值	0.00%~100.00%	1.00%	☆	FA1B
FA-28	PID积分属性	个位: 积分分离 0: 无效; 1: 有效 十位: 输出到限值, 是否停止积分 0: 继续积分; 1: 停止积分	00	☆	FA1C
FA-29	PID停机运算	0: 停机不运算 1: 停机时运算	0	☆	FA1D
FB 组-摆频、定长和计数					
FB-00	摆幅设定方式	0: 相对于中心频率 1: 相对于最大频率	0	☆	FB00
FB-01	摆频幅度	0.0%~100.0%	0.0%	☆	FB01
FB-02	突跳频率幅度	0.0%~50.0%	0.0%	☆	FB02
FB-03	摆频周期	0.1s~3000.0s	10.0s	☆	FB03
FB-04	三角波上升时间系数	0.1%~100.0%	50.0%	☆	FB04
FB-05	设定长度	0m~65535m	1000m	☆	FB05
FB-06	实际长度	0m~65535m	0m	☆	FB06
FB-07	每m脉冲数	0.1~6553.5	100.0	☆	FB07
FB-08	设定计数值	1~65535	1000	☆	FB08
FB-09	指定计数值	1~65535	1000	☆	FB09
FC 组-多段指令及简易 PLC 功能					
FC-00	多段速0	-上限频率~上限频率 或-100.0%~100.0%	00.00 Hz 或0.0%	☆	FC00

功能码	名称	内容	出厂值	更改	通讯地址
FC-01	多段速1	-上限频率~上限频率 或-100.0%~100.0%	00.00 Hz 或0.0%	☆	FC01
FC-02	多段速2	-上限频率~上限频率 或-100.0%~100.0%	00.00 Hz 或0.0%	☆	FC02
FC-03	多段速3	-上限频率~上限频率 或-100.0%~100.0%	00.00 Hz 或0.0%	☆	FC03
FC-04	多段速4	-上限频率~上限频率 或-100.0%~100.0%	00.00 Hz 或0.0%	☆	FC04
FC-05	多段速5	-上限频率~上限频率 或-100.0%~100.0%	00.00 Hz 或0.0%	☆	FC05
FC-06	多段速6	-上限频率~上限频率 或-100.0%~100.0%	00.00 Hz 或0.0%	☆	FC06
FC-07	多段速7	-上限频率~上限频率 或-100.0%~100.0%	00.00 Hz 或0.0%	☆	FC07
FC-08	多段速8	-上限频率~上限频率 或-100.0%~100.0%	00.00 Hz 或0.0%	☆	FC08
FC-09	多段速9	-上限频率~上限频率 或-100.0%~100.0%	00.00 Hz 或0.0%	☆	FC09
FC-10	多段速10	-上限频率~上限频率 或-100.0%~100.0%	00.00 Hz 或0.0%	☆	FC0A
FC-11	多段速11	-上限频率~上限频率 或-100.0%~100.0%	00.00 Hz 或0.0%	☆	FC0B
FC-12	多段速12	-上限频率~上限频率 或-100.0%~100.0%	00.00 Hz 或0.0%	☆	FC0C
FC-13	多段速13	-上限频率~上限频率 或-100.0%~100.0%	00.00 Hz 或0.0%	☆	FC0D
FC-14	多段速14	-上限频率~上限频率 或-100.0%~100.0%	00.00 Hz 或0.0%	☆	FC0E
FC-15	多段速15	-上限频率~上限频率 或-100.0%~100.0%	00.00 Hz 或0.0%	☆	FC0F
FC-16	PLC运行方式	0: 单次运行结束停机 1: 单次运行保持终值 2: 一直循环	0	☆	FC10

功能码	名称	内容	出厂值	更改	通讯地址
FC-17	PLC掉电记忆选择	0: 掉电不记忆并且停机不记忆 1: 掉电记忆并且停机不记忆 2: 掉电不记忆并且停机记忆 3: 掉电记忆并且停机记忆	0	☆	FC11
FC-18	PLC第0段运行时间	0.0~6500.0	0.0	☆	FC12
FC-19	PLC第0段加减时间选择	0~3 (分别表示加减速时间1~4)	0	☆	FC13
FC-20	PLC第1段运行时间	0.0~6500.0	0.0	☆	FC14
FC-21	PLC第1段加减时间选择	0~3 (分别表示加减速时间1~4)	0	☆	FC15
FC-22	PLC第2段运行时间	0.0~6500.0	0.0	☆	FC16
FC-23	PLC第2段加减时间选择	0~3 (分别表示加减速时间1~4)	0	☆	FC17
FC-24	PLC第3段运行时间	0.0~6500.0	0.0	☆	FC18
FC-25	PLC第3段加减时间选择	0~3 (分别表示加减速时间1~4)	0	☆	FC19
FC-26	PLC第4段运行时间	0.0~6500.0	0.0	☆	FC1A
FC-27	PLC第4段加减时间选择	0~3 (分别表示加减速时间1~4)	0	☆	FC1B
FC-28	PLC第5段运行时间	0.0~6500.0	0.0	☆	FC1C
FC-29	PLC第5段加减时间选择	0~3 (分别表示加减速时间1~4)	0	☆	FC1D
FC-30	PLC第6段运行时间	0.0~6500.0	0.0	☆	FC1E
FC-31	PLC第6段加减时间选择	0~3 (分别表示加减速时间1~4)	0	☆	FC1F
FC-32	PLC第7段运行时间	0.0~6500.0	0.0	☆	FC20
FC-33	PLC第7段加减时间选择	0~3 (分别表示加减速时间1~4)	0	☆	FC21
FC-34	PLC第8段运行时间	0.0~6500.0	0.0	☆	FC22
FC-35	PLC第8段加减时间选择	0~3 (分别表示加减速时间1~4)	0	☆	FC23
FC-36	PLC第9段运行时间	0.0~6500.0	0.0	☆	FC24
FC-37	PLC第9段加减时间选择	0~3 (分别表示加减速时间1~4)	0	☆	FC25
FC-38	PLC第10段运行时间	0.0~6500.0	0.0	☆	FC26
FC-39	PLC第10段加减时间选择	0~3 (分别表示加减速时间1~4)	0	☆	FC27
FC-40	PLC第11段运行时间	0.0~6500.0	0.0	☆	FC28
FC-41	PLC第11段加减时间选择	0~3 (分别表示加减速时间1~4)	0	☆	FC29
FC-42	PLC第12段运行时间	0.0~6500.0	0.0	☆	FC2A
FC-43	PLC第12段加减时间选择	0~3 (分别表示加减速时间1~4)	0	☆	FC2B

功能码	名称	内容	出厂值	更改	通讯地址
FC-44	PLC第13段运行时间	0.0~6500.0	0.0	☆	FC2C
FC-45	PLC第13段加减时间选择	0~3（分别表示加减速时间1~4）	0	☆	FC2D
FC-46	PLC第14段运行时间	0.0~6500.0	0.0	☆	FC2E
FC-47	PLC第14段加减时间选择	0~3（分别表示加减速时间1~4）	0	☆	FC2F
FC-48	PLC第15段运行时间	0.0~6500.0	0.0	☆	FC30
FC-49	PLC第15段加减时间选择	0~3（分别表示加减速时间1~4）	0	☆	FC31
FC-50	PLC运行时间单位选择	0: s(s), 1: h(小时)	0	☆	FC32
FC-51	多段速优先方式选择	0: 多段速不优先 1: 多段速优先	0	☆	FC33
FC-52	多段速度优先加减速时间选择	0: 加减速时间1 1: 加减速时间2 2: 加减速时间3 3: 加减速时间4	0	☆	FC34
FC-53	多段速度FC-00~FC-15单位选择	0: % 1: HZ	1	☆	FC35
FC-55	多段指令0给定方式	0: 功能码FC-00给定 1: AI1 2: AI2 3: PULSE脉冲 4: PID 5: 预置频率给定 (F0-11), UP/DOWN可修改	0	☆	FC37
Fd组-转矩控制					
Fd-00	转矩命令源选择	0: 数字设定(Fd-01) 1: AI1 2: AI2 3: 通讯给定 (地址: 0x1000, -10000~10000对应 -100.00%~100.00%) 4: PULSE脉冲频率设定 5: MIN(AI1, AI2) 6: MAX(AI1, AI2) (1-6选项满量程对应Fd-01)	0	★	Fd00
Fd-01	转矩数字给定	-200.0%~200.0%	150.0%	☆	Fd01
Fd-03	转矩控制正方向最大频率	0.00Hz~最大频率(F0-14)	50.00Hz	☆	Fd03
Fd-04	转矩控制反方向最大频率	0.00Hz~最大频率(F0-14)	50.00Hz	☆	Fd04
Fd-06	转矩指令滤波时间	0.00s~10.00s	0.00s	☆	Fd06
Fd-07	转矩模式频率加速时间	0.0s~1000.0s	10.0s	☆	Fd07
Fd-08	转矩模式频率减速时间	0.0s~1000.0s	10.0s	☆	Fd08
Fd-10	速度/转矩模式选择	0: 速度模式 1: 转矩模式	0	★	Fd0A

功能码	名称	内容	出厂值	更改	通讯地址
Fd-12	转矩控制精度模式选择	0: 转矩控制模式1 1: 转矩控制模式2 (转矩控制精度高, 对电机参数敏感)	0	★	Fd0C
FE 组- AI 多点曲线设定					
FE-00	曲线 1 最小输入	-10.00V~FE-02	0.00V	☆	FE00
FE-01	曲线 1 最小输入对应设定	-100.0%~100.0%	0.0%	☆	FE01
FE-02	曲线 1 拐点 1 输入	FE-00~FE-04	3.00V	☆	FE02
FE-03	曲线 1 拐点 1 输入对应设定	-100.0%~100.0%	30.0%	☆	FE03
FE-04	曲线 1 拐点 2 输入	FE-02~FE-06	6.00V	☆	FE04
FE-05	曲线 1 拐点 2 输入对应设定	-100.0%~100.0%	60.0%	☆	FE05
FE-06	曲线 1 最大输入	FE-06~10.00	10.00V	☆	FE06
FE-07	曲线 1 最大输入对应设定	-100.0%~100.0%	100.0%		FE07
FE-08	曲线 2 最小输入	-10.00~FE-10	0.00V	☆	FE08
FE-09	曲线 2 最小输入对应设定	-100.0%~100.0%	0.0%	☆	FE09
FE-10	曲线 2 拐点 1 输入	FE-08~FE-12	3.00V	☆	FE0A
FE-11	曲线 2 拐点 1 输入对应设定	-100.0%~100.0%	30.0%	☆	FE0B
FE-12	曲线 2 拐点 2 输入	FE-10~FE-14	6.00V	☆	FE0C
FE-13	曲线 2 拐点 2 输入对应设定	-100.0%~100.0%	60.0%	☆	FE0D
FE-14	曲线 2 最大输入	FE-12~10.00V	10.00V	☆	FE0E
FE-15	曲线 2 最大输入对应设定	-100.0%~100.0%	100.0%	☆	FE0F
FE-24	AI1 设定跳跃点	-100.0%~100.0%	0.0%	☆	FE18
FE-25	AI1 设定跳跃范围	0.0%~100.0%	0.5%	☆	FE19
FE-26	AI2 设定跳跃点	-100.0%~100.0%	0.0%	☆	FE1A
FE-27	AI2 设定跳跃范围	0.0%~100.0%	0.5%	☆	FE1B
FF 组- 厂家参数					
FF-00	厂家密码	0~65535	*****	☆	FF00
C0 组-第二电机参数设定					
C0-00	电机选择	1: 1号电机 2: 2号电机 (F7-76=1, 显示C1~C3组)	1	★	B000

功能码	名称	内容	出厂值	更改	通讯地址
C0-01	第二电机控制方式	1: 开环矢量控制 (无速度传感器矢量) 2: VF控制	2	★	B001
C0-02	第二电机加减速时间选择	0: 与第一电机一致 1: 加减速时间1 2: 加减速时间2 3: 加减速时间3 4: 加减速时间4	0	☆	B002
C1 组-第二电机参数					
C1-00	电机参数调谐	0: 无功能 1: 静态调谐 2: 动态完全调谐	0	★	B100
C1-01	电机2 额定功率	0.4 kW~1000.0kW	机型确定	★	B101
C1-02	电机2额定电压	0V~1500V	380V	★	B102
C1-03	电机2 电机极数	2~64	机型确定	●	B103
C1-04	电机2额定电流	0.01A ~ 600.00A (电机额定功率 <=30.0kW) 0.1A~6000.0A (电机额定功率>30.0kW)	C1-01确定	★	B104
C1-05	电机2 额定频率	0.00Hz~最大频率 (F0-14)	50.00Hz	★	B105
C1-06	电机2 额定转速	0rpm~30000rpm	C1-01确定	★	B106
C1-07	电机2空载电流	0.01A ~ C1-04 (电机额定功率 <=30.0kW) 0.1A~C1-04 (电机额定功率>30.0kW)	C1-01确定	★	B107
C1-08	电机2定子电阻	0.001ohm~65.535ohm	机型确定	★	B108
C1-09	电机2转子电阻	0.001ohm~65.535ohm	机型确定	★	B109
C1-10	电机2互感抗	0.1mH~6553.5mH	机型确定	★	B10A
C1-11	电机2漏感抗	0.01mH~655.35mH	机型确定	★	B10B
C1-12	动态完全调谐时的加速度	1.0s~600.0s	10.0s	☆	B10C
C1-13	动态完全调谐时的减速度	1.0s~600.0s	10.0s	☆	B10D
C2 组-第二电机 VF 参数设定					
C2-00	转矩提升	0.0%~30.0%	0.0%	☆	B200
C2-02	振荡抑制增益	0~100	机型确定	☆	B202
C3 组-第二电机矢量控制参数					
C3-00	切换频率F1	1.00Hz~C3-02	5.00Hz	☆	B300
C3-02	切换频率F2	C3-00~B0-14	10.00Hz	☆	B302

功能码	名称	内容	出厂值	更改	通讯地址
C3-04	低频速度比例增益	0.1~10.0	4.0	☆	B304
C3-05	低频速度积分时间	0.01s~10.00s	0.50s	☆	B305
C3-06	高频速度比例增益	0.1~10.0	2.0	☆	B306
C3-07	高频速度积分时间	0.01s~10.00s	1.00s	☆	B307
C3-08	速度环积分属性选择	0: 积分生效 1: 积分分离	0	★	B308
C3-11	转矩电流调节器 Kp	0~30000	2000	☆	B30B
C3-12	转矩电流调节器 Ki	0~30000	1300	☆	B30C
C3-13	励磁电流调节器 Kp	0~30000	2000	☆	B30D
C3-14	励磁电流调节器 Ki	0~30000	1300	☆	B30E
C3-15	磁通制动增益	100~200	110	☆	B30F
C3-16	弱磁转矩校正系数	50%~150%	100%	☆	B310
C3-17	转差补偿系数	50%~200%	100%	☆	B311
C3-18	速度环反馈滤波时间常数	0.000s~1.000s	0.015s	☆	B312
C3-19	速度环输出滤波时间常数	0.000s~1.000s	0.000s	☆	B313
C3-20	电动转矩上限源	0: F4-21 2: AI2 1: AI1(模拟量量程对应F4-21) 3: 通讯给定 4: PLUSE给定	0	☆	B314
C3-21	电动转矩上限	0.0%~200.0%	150.0%	☆	B315
C3-22	制动转矩上限源	0: F4-23 2: AI2 1: AI1(模拟量量程对应F4-23) 3: 通讯给定 4: PLUSE给定	0	☆	B316
C3-23	制动转矩上限	0.0%~200.0%	150.0%	☆	B317
E0 组-系统参数					
E0-00	功能码只读选择	0: 无效 1: 只读	0	☆	C000

功能码	名称	内容	出厂值	更改	通讯地址
E0-01	LCD顶层菜单显示 (双显LED键盘第2行显示为E0-01的个位)	第二行显示变量 (个位): 0: 输出电流 1: 电机转速 2: 负载速度 3: 输出电压 4: PID给定 5: PID反馈 6: 母线电压 7: 运行频率 第三行显示变量 (十位): 0: 输出电流 1: 电机转速 2: 负载速度 3: 输出电压 4: PID给定 5: PID反馈 6: 母线电压	10	☆	C001
E0-02	LCD语言选择	0: 中文 1: 英文	0	☆	C002
E0-03	LED菜单切换选择	0: 禁止 1: 使能	0	☆	C003
E0-04	矢量运行频率显示选择	0: 实时频率 1: 设定频率	0	☆	C004
E0-05	UP/Down调节时显示选择	0: 显示设定值 1: 显示当前变量值	0	☆	C005
E1 组-用户功能码定制					
E1-00	清除定制功能码选择	0: 无效 1: 有效	0	☆	C100
E1-01	定制功能码 1	uF0-00~uU1-xx	uF0-03	☆	C101
E1-02	定制功能码 2	uF0-00~uU1-xx	uF0-04	☆	C102
E1-03	定制功能码 3	uF0-00~uU1-xx	uF0-06	☆	C103
E1-04	定制功能码 4	uF0-00~uU1-xx	uF0-23	☆	C104
E1-05	定制功能码 5	uF0-00~uU1-xx	uF0-24	☆	C105
E1-06	定制功能码 6	uF0-00~uU1-xx	uF1-00	☆	C106
E1-07	定制功能码 7	uF0-00~uU1-xx	uF1-01	☆	C107
E1-08	定制功能码 8	uF0-00~uU1-xx	uF1-02	☆	C108
E1-09	定制功能码 9	uF0-00~uU1-xx	uF1-04	☆	C109
E1-10	定制功能码 10	uF0-00~uU1-xx	uF1-05	☆	C10A
E1-11	定制功能码 11	uF0-00~uU1-xx	uF1-06	☆	C10B
E1-12	定制功能码 12	uF0-00~uU1-xx	uF1-12	☆	C10C
E1-13	定制功能码 13	uF0-00~uU1-xx	uF1-13	☆	C10D
E1-14	定制功能码 14	uF0-00~uU1-xx	uF5-00	☆	C10E
E1-15	定制功能码 15	uF0-00~uU1-xx	uF5-01	☆	C10F
E1-16	定制功能码 16	uF0-00~uU1-xx	uF5-02	☆	C110

功能码	名称	内容	出厂值	更改	通讯地址
E1-17	定制功能码 17	uF0-00~uU1-xx	uF6-00	☆	C111
E1-18	定制功能码 18	uF0-00~uU1-xx	uF6-01	☆	C112
E1-19	定制功能码 19	uF0-00~uU1-xx	uF0-00	☆	C113
E1-20	定制功能码 20	uF0-00~uU1-xx	uF0-00	☆	C114
E1-21	定制功能码 21	uF0-00~uU1-xx	uF0-00	☆	C115
E1-22	定制功能码 22	uF0-00~uU1-xx	uF0-00	☆	C116
E1-23	定制功能码 23	uF0-00~uU1-xx	uF0-00	☆	C117
E1-24	定制功能码 24	uF0-00~uU1-xx	uF0-00	☆	C118
E1-25	定制功能码 25	uF0-00~uU1-xx	uF0-00	☆	C119
E1-26	定制功能码 26	uF0-00~uU1-xx	uF0-00	☆	C11A
E1-27	定制功能码 27	uF0-00~uU1-xx	uF0-00	☆	C11B
E1-28	定制功能码 28	uF0-00~uU1-xx	uF0-00	☆	C11C
E1-29	定制功能码 29	uF0-00~uU1-xx	uF0-00	☆	C11D
E1-30	定制功能码 30	uF0-00~uU1-xx	uF0-00	☆	C11E
E1-31	定制功能码 31	uF0-00~uU1-xx	uF0-00	☆	C11F
E2 组-优化控制参数					
E2-00	死区补偿使能选择	0: 不补偿 1: 补偿	1	☆	C200
E2-01	PWM方式	0: 异步调制 1: 同步调制	0	☆	C201
E2-02	PWM七段/五段选择 (YQ630S: PWM七段/五段切 换频率)	0: 全程七段 1: 七段/五段自动切换 (YQ630S: 1.00HZ~F0-14)	0 (YQ630S : 8.00HZ)	☆	C202
E2-03	CBC限流使能选择	0: 禁止 1: 使能	1	☆	C203
E2-04	制动点	350.0V~780.0V	360.0V	☆	C204
			690.0V	☆	
E2-05	欠压点	150.0V~500.0V	200.0V	☆	C205
			350.0V	☆	
E2-06	随机PWM深度设置	0~6	0	☆	C206
E2-07	0Hz运行方式选择	0: 无电流输出; 1: 正常运行; 2: 以停机直流制动电流F2-16输出;	0	☆	C207
E2-08	低频载波限制方式选择	0: 限制模式0 1: 限制模式1 2: 无限制(所有频率段载波一致)	0	☆	C208
E2-12	VF高载波使能	0: 不使能 1: 使能	0	★	C20C

功能码	名称	内容	出厂值	更改	通讯地址
E3 组-AIAO 校正参数					
E3-00	AI1显示电压1	-9.999V~10.000V	3.000V	☆	C300
E3-01	AI1实测电压1	-9.999V~10.000V	3.000V	☆	C301
E3-02	AI1显示电压2	-9.999V~10.000V	8.000V	☆	C302
E3-03	AI1实测电压2	-9.999V~10.000V	8.000V	☆	C303
E3-04	AI2显示电压1	-9.999V~10.000V	3.000V	☆	C304
E3-05	AI2实测电压1	-9.999V~10.000V	3.000V	☆	C305
E3-06	AI2显示电压2	-9.999V~10.000V	8.000V	☆	C306
E3-07	AI2实测电压2	-9.999V~10.000V	8.000V	☆	C307
E3-12	AO1 目标电压 1	-9.999V~10.000V	3.000V	☆	C30C
E3-13	AO1 实测电压 1	-9.999V~10.000V	3.000V	☆	C30D
E3-14	AO1 目标电压 2	-9.999V~10.000V	8.000V	☆	C30E
E3-15	AO1 实测电压 2	-9.999V~10.000V	8.000V	☆	C30F
E3-16	AO2 目标电压 1	-9.999V~10.000V	3.000V	☆	C310
E3-17	AO2 实测电压 1	-9.999V~10.000V	3.000V	☆	C311
E3-18	AO2 目标电压 2	-9.999V~10.000V	8.000V	☆	C312
E3-19	AO2 实测电压 2	-9.999V~10.000V	8.000V	☆	C313
E4 组- 主从控制参数					
E4-00	主从控制使能选择:	0: 禁止 1: 使能	0	★	C400
E4-01	主从机选择:	0: 主机 1: 从机	0	★	C401
E4-02	主机发送频率选择:	0: 运行频率 1: 目标频率	0	★	C402
E4-03	从机跟随主机命令源选择	0: 不跟随 1: 跟随	0	★	C403
E4-04	从机接收频率系数	0.0%~6000.0%	100.0%	☆	C404
E4-05	从机接收转矩系数	-10.00~10.00	1.00	☆	C405
E4-06	从机接收转矩偏置	-50.00%~50.00%	0.00%	☆	C406
E4-07	频率偏差阈值	0.20%~10.00%	0.50%	☆	C407
E4-08	主从通讯掉线检测时间	0.00s~10.0s	0.1s	☆	C408

功能码	名称	内容	出厂值	更改	通讯地址
E4-09	从机接收频率系数选择	接收频率增益选择 0:功能码设定 (E4-04), 1: AI1; 2: AI2	0	☆	C409
E5 组- 抱闸功能参数					
E5-00	抱闸控制使能选择:	0: 禁止 1: 使能	0	★	C500
E5-01	抱闸松开频率	0.00Hz~20.00Hz	2.50Hz	★	C501
E5-02	抱闸松开频率维持时间	0.0s~20.0s	1.0s	★	C502
E5-03	抱闸期间电流限制值	50.0%~200.0%	120.0%	★	C503
E5-04	抱闸吸合频率	0.00Hz~20.00 Hz	1.50Hz	★	C504
E5-05	抱闸吸合延时时间	0.0s~20.0s	0.0s	★	C505
E5-06	抱闸吸合频率维持时间	0.0s~20.0s	1.0s	★	C506
E5-07	松闸转矩电流检测值	0.0%~100.0%	12.0%	★	C507
E6 组 - 休眠唤醒功能参数					
E6-00	休眠选择	0: 休眠功能无效 1: 数字输入端子DI (X) 控制休眠功能 2: 由PID设定值与反馈值控制休眠功能 3: 根据运行频率控制休眠功能 4: 根据PID压差智能休眠(与休眠频率无关, 应用宏no-00=11开启默认4)	0	☆	C600
E6-01	休眠频率	0.00Hz~F0-14	0.00Hz	☆	C601
E6-02	休眠延时	0.0s~3600.0s	20.0s	☆	C602
E6-03	唤醒差值	0.0%~100.0% E6-00=3时, 单位变成HZ	10.0%	☆	C603
E6-04	唤醒延时	0.0s~3600.0s	0.5s	☆	C604
E6-05	休眠延时频率输出选择	0: PID自动调节, 1: 休眠频率E6-01	0	☆	C605
n0 组-专机应用宏					
n0-00	应用宏	0~11	00	☆	D000
n1 组-恒压供水特殊功能(保留, 通讯地址为 D100~D10E)					
功能码	名称	内容	最小单位	更改	通讯地址
U0 组 - 故障记录参数					

功能码	名称	内容	出厂值	更改	通讯地址
U0-00	最近一次故障类型	00: 无故障 Err01: 逆变模块保护 Err03: 输出相间短路保护 Err04: 加速过程中过流 Err05: 减速过程中过流 Err06: 恒速运行中过流 Err08: 加速过程中过压 Err09: 减速过程中过压 Err10: 恒速运行中过压 Err12: 欠压故障 Err13: 驱动器过载故障 Err14: 电机过载故障 Err15: 驱动器过热 Err17: 电流检测故障 Err20: 对地短路故障 Err23: 输入缺相故障 Err24: 输出缺相故障 Err25: Eeprom 操作故障 Err27: 通讯故障 Err28: 外部故障 Err29: 速度偏差过大(堵转保护)	1	●	7000
U0-01	前一次故障类型	Err30: 用户自定义故障 1 Err31: 用户自定义故障 2 Err32: 运行时 PID 反馈丢失 Err33: 快速限流 Err34: 掉载故障 Err35: 输入电源故障 Err37: 参数存储异常 Err39: 本次运行时间到达 Err40: 累计运行时间到达 Err42: 运行中切换电机 Err44: 运行时 PID 反馈超限故障 (FA-17=0 超限保护无效) Err45: 永磁同步初始位置辨识故障 Err46: 主从控制通讯掉线 Err47: 恒压供水缺水保护 (n1-10=0 保护无效) Err48: 反相电动势辨识出错故障	1	●	7001
U0-02	前二次故障类型		1	●	7002
U0-03	最近一次故障时频率		0.01Hz	●	7003
U0-04	最近一次故障时电流 (注意: CBC故障电流, 记录实际电流峰值)		0.01A	●	7004
U0-05	最近一次故障时母线电压		0.1V	●	7005
U0-06	最近一次故障时输入端子状态		1	●	7006
U0-07	最近一次故障时输出端子状态		1	●	7007
U0-08	最近一次故障变频器状态		1	●	7008
U0-09	最近一次故障时运行时间 (上电开始计时, 分)		1min	●	7009
U0-10	最近一次故障时运行时间 (从运行时开始计时, 分)		1min	●	700A
U0-13	前一次故障时频率		0.01Hz	●	700D
U0-14	前一次故障时电流		0.01A	●	700E
U0-15	前一次故障时母线电压		0.1V	●	700F
U0-16	前一次故障时输入端子		1	●	7010

功能码	名称	内容	出厂值	更改	通讯地址
U0-17	前一次故障时输出端子		1	●	7011
U0-18	前一次故障变频器状态		1	●	7012
U0-19	前一次故障时运行时间（上电开始计时，分）		1min	●	7013
U0-20	前一次故障时时间（从运行时开始计时，分）		1min	●	7014
U0-21	预留变量			●	7015
U0-22	预留变量			●	7016
U0-23	前二次故障时频率		0.01Hz	●	7017
U0-24	前二次故障时电流		0.01A	●	7018
U0-25	前二次故障时母线电压		0.1V	●	7019
U0-26	前二次故障时输入端子		1	●	701A
U0-27	前二次故障时输出端子		1	●	701B
U0-28	前二次故障变频器状态		1	●	701C
U0-29	前二次故障时运行时间（上电开始计时，分）		1min	●	701D
U0-30	前二次故障时时间（从运行时开始计时，分）		1min	●	701E
U1 组-应用监控参数					
U1-00	运行频率（HZ）		0.01Hz	●	7100
U1-01	设定频率（HZ）		0.01Hz	●	7101
U1-02	母线电压（V）		0.1V	●	7102
U1-03	输出电压（V）		1V	●	7103
U1-04	输出电流（0.01A：功率≤30.0kW，0.1A：功率>30.0kW）		机型确定	●	7104
U1-05	输出功率（kW）		0.1kW	●	7105
U1-06	DI（X）输入状态，十六进制数		1	●	7106
U1-07	D0输出状态，十六进制数		1	●	7107
U1-08	AI1校正后电压		0.01V	●	7108
U1-09	AI2校正后电压		0.01V	●	7109
U1-10	PID设定值，PID设定值(百分比)*FA-05		1	●	710A
U1-11	PID反馈，PID反馈值(百分比)*FA-05		1	●	710B
U1-12	计数值		1	●	710C

功能码	名称	内容	出厂值	更改	通讯地址
U1-13	长度值		1	●	710D
U1-14	电机转速		rpm	●	710E
U1-15	PLC阶段，多段速运行时当前所在段		1	●	710F
U1-16	PULSE脉冲输入频率		0.01kHz	●	7110
U1-17	反馈速度，电机实际运行频率		0.1Hz	●	7111
U1-18	F7-39定时时间的剩余时间		0.1Min	●	7112
U1-19	AI1校正前电压		0.001V	●	7113
U1-20	AI2校正前电压		0.001V	●	7114
U1-21	DI7 (X7) 高速脉冲采样线速度，参照F7-71使用		1m/min	●	7115
U1-22	负载速度显示(停机时为设定负载速度)，参照F7-32使用		自定义	●	7116
U1-23	本次上电时间		1Min	●	7117
U1-24	本次运行时间		0.1Min	●	7118
U1-25	PULSE脉冲输入频率，与U1-16只是单位不同		1Hz	●	7119
U1-26	通讯设定频率值		0.01%	●	711A
U1-27	主频率显示		0.01Hz	●	711B
U1-28	辅频率显示		0.01Hz	●	711C
U1-29	目标转矩，以电机额定转矩为100%		0.1%	●	711D
U1-30	输出转矩，以电机额定转矩为100%		0.1%	●	711E
U1-31	输出转矩，以变频器额定电流为100%		0.1%	●	711F
U1-32	转矩上限，以变频器额定电流为100%		0.1%	●	7120
U1-33	Vf分离目标电压		1V	●	7121
U1-34	Vf分离输出电压		1V	●	7122
U1-35	保留			●	7123
U1-36	当前使用电机序号		1	●	7124
U1-37	A01目标电压		0.01V	●	7125
U1-38	A02目标电压		0.01V	●	7126
U1-39	变频器运行状态，0：停机，1：正转，2：反转，3：故障		1	●	7127

功能码	名称	内容	出厂值	更改	通讯地址
U1-40	变频器当前故障		1	●	7128
U1-41	代理商限时剩余时间		1h	●	7129
U1-42	交流进线电流		0.1A	●	712A
U1-43	PLC当前阶段剩余时间		0.1	●	712B
U1-47	累计运行时间 1(累计运行时间= U1-47 + U1-48)		1h	●	712F
U1-48	累计运行时间2(累计运行时间= U1-47 + U1-48)		1min	●	7130
U1-74	生效载波		根据机型	●	714A

YQ630 系列部分行业专机应用宏参数表 (n0-00 通信地址: D000):

序号	应用宏参数设置	产品序列号	对外专机型号
1	n0-00=0	F0-00=630.00	通用程序
2	n0-00=1	F0-00=630.01	G631 (圆织机应用宏)
3	n0-00=2	F0-00=630.02	G632 (机床应用宏)
4	n0-00=3	F0-00=630.03	G633 (接鞭机应用宏)
5	n0-00=4	F0-00=630.04	G634 (制香机应用宏)
6	n0-00=8	F0-00=630.08	G638 (起重行业\施工电梯应用宏)
7	n0-00=9	F0-00=630.09	G639 485 通讯兼容某川 MD 系列
8	n0-00=10	F0-00=630.10	G6310 LCD 键盘恒压供水应用宏
9	n0-00=11	F0-00=630.11	G6311 LED 键盘恒压供水应用宏

附录C 版本变更记录

日期	变更后版本	变更内容
2024-04	V1.0	用户手册初始版本。
2024-05	V2.0	<ol style="list-style-type: none"> 1、双显示数码管键盘第一行显示值 (F7-29、F7-30) 和第二显示值 (E0-01 个位设定) 可自由设定, 且可以设定唯一值; 2、n0-00=11 恒压供水应用宏可同时显示三个量: 设定压力、反馈压力、运行频率; 3、命名规则更改: 按照四舍五入的原则更改, 原单相 220V “3S” 更改为 “2S”, 原三相 220V “3T” 更改为 “2T”。
2024-07	V2.1	<ol style="list-style-type: none"> 1、增加 E2-12 VF 高载波使能, 最大载波可达到 14K; 2、增加监控参数 U1-74 生效载波; 3、2.2kW 额定电流由 5.1A 更改为 6.5A; 4、增加 Fd-12 转矩控制精度模式选择: 模式 2 较模式 1 由 $\pm 12\%$ 提升为 $\pm 5\%$; 5、增加同步电机相关功能码参数: F4-57 初始位置补偿角; 6、第五章增加 630S 同步电机故障代码: Err45 (永磁同步初始位置辨识故障), Err48 (反相电动势辨识出错故障); 7、第六章增加 no~n1 组通信地址; 8、增加 F8-07 通信电流分辨率 0:0.01A, 1: 0.1A。
2024-12	V2.2	<ol style="list-style-type: none"> 1、增加 F8-08 通信读取频率分辨率 0: 受 F0-20 控制 1: 1 位小数点 2: 2 位小数点; 2、原 F6-31 A0 输出选择通过跳线开关选择, 与功能码参数无关, 参数改为保留; 3、2S2R2GB、2T2R2GB 外形尺寸更改为 189*96*140; 4、第五章增加旋钮键盘与纯按键盘切换方法。
2025-07	V2.3	<ol style="list-style-type: none"> 1、更正用户手册 F9-32 出厂值为 30.0s; 2、负载速度显示出厂默认由 1 位小数点更改为 2 位数点, 参数 F0-20, 1: 1 位 2: 2 位;; 3、去掉 X (DI) 端子 NPN PNP 跳线选择开关, 更改为 OP 端子短接片实现, 短接 24V NPN 模式, 短接 COM PNP 模式, 并对相应的接线图作相关的更改说明; 4、新增加故障代码 Err03 输出相间短路保护故障。
2025-08	V2.4	<ol style="list-style-type: none"> 1、通信状态读取增加: 0004: 故障中, 0005: P0FF (欠压) 状态, 0006: 休眠中; 2、参数 F0-03 增加 12: 异步电机简易 VF 控制 (630S); 3、删除参数表 E2-14 同步电机初始位置辨识最小电流量, 该功能整合到 F4-28; 4、参数表 F4-28 电压值改电流量。
2025-10	V2.5	<ol style="list-style-type: none"> 1、通信地址增加: 0x3008 PID 设定值, 0x3009 PID 反馈值; 2、增加 F7-25 负载速度显示小数点选择 0:0 位 1: 1 位 2: 2 位 (与 F0-20 无关); 3、增加 F4-61 同步电机矢量模式选择 0: 矢量模式一 1: 矢量模式二。

保修条款

本公司郑重承诺，自用户从我公司（以下简称厂家）购买产品之日起，用户享有如下产品售后服务。

- 1、 本产品自用户从厂家购买之日起，实行为期 15 个月的免费保修(出口国外/非标机产品除外)，以机身条码为准实行 18 个月免费保修。
- 2、 本产品自用户从厂家购买之日起一个月内发生质量问题，厂家包退、包换、包修。
- 3、 本产品自用户从厂家购买之日起三个月内发生质量问题，厂家包换、包修。
- 4、 本产品自用户从厂家购买之日起，出口海外的实行 6 个月的购买地保修。
- 5、 本产品自用户从厂家购买之日起，享有有偿终生服务。
- 6、 免责条款：因下列原因造成的产品故障不在厂家 15 个月免费保修服务承诺范围之内：
 - (1) 用户不依照《用户手册》中所列程序进行正确操作；
 - (2) 用户未经与厂家沟通自行修理产品或擅自改造造成的产品故障；
 - (3) 用户超过产品的标准使用范围使用产品引发的产品故障；
 - (4) 因用户使用环境不良导致产品器件异常老化或引发故障；
 - (5) 由于地震、火灾、风水灾害、雷击、异常电压或其他自然灾害等不可抗力的原因造成的产品损坏；
- 7、 在下列情况下，厂家有权不予提供保修服务：
 - (1) 厂家在产品中表示的品牌、商标、序号、铭牌等标识毁损或无法辨认时；
 - (2) 用户未按双方签订的《购销合同》付清货款时；
 - (3) 用户对厂家的售后服务提供单位故意隐瞒产品在安装、配线、操作、维护或其它过程中的不良使用情况时。

誉强电气

免费咨询热线：400-777-1378



誉强电气保修卡

客户名称:		
详细地址:		
联系人:	座机/手机:	
产品型号:		
产品编号:		
购买日期:	发生故障时间:	
匹配电机功率:	使用设备名称:	
是否使用制动单元功能 <input type="checkbox"/> 是 <input type="checkbox"/> 否	故障时是否有异响 <input type="checkbox"/> 是 <input type="checkbox"/> 否	故障时是否冒烟 <input type="checkbox"/> 是 <input type="checkbox"/> 否
故障说明:		



誉强电气

合格证

检验员: _____

生产日期: _____



本产品经我们品质控制、品质保证部门检验，其性能参数符合随机附带《用户手册》标准，准许出厂。

注：请将此卡与故障产品一起发到我司，谢谢！

佛山誉之强电气技术有限公司

免费咨询热线: 400-777-1378

地址: 佛山市禅城区祖庙街道朝安南路丰收街7号.



资料编号: YQ6300001